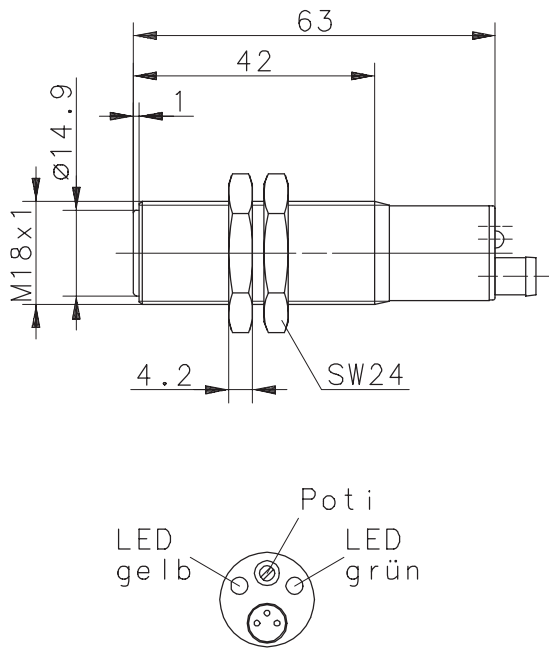


Type: **OT18RT-DHTP-0200-SELV**

Art.-Nr.: **655.7918.006**

05.02.98/0104



Allgemeine Kenndaten

Gehäusewerkstoff	PA 6
Werkstoff Lichtaustritt	PA 12
Schutzart nach DIN	IP 65 ¹⁾
Betriebstemperatur	0 °C ... +70 °C
Lagertemperatur	-20 °C ... +80 °C
Anschluß / Leitungseingang Steckverbinder Ø 8 mm; 3 - polig	

Optische Eigenschaften

Sensortyp nach DIN 44030 Reflexionslichttaster	
Lichtart	infrarot 880 nm
Fremdlichtfestigkeit	> 10000 Lux

Sonderheiten

Elektrische Kenndaten

Bemerkungen

Reich / Tastweite	S_n	20 – 200 mm ²⁾	Tastfläche: Papier, weiß, 100 x 100 mm ²
Hysterese	H	≈ 15 %	10 – 20 % min. / max.
Versorgungsspannung	U_B	10 – 36 V DC	Verpolungs- und Transientenschutz
Leerlaufstrom	I_0	≤ 15 mA	bei $U_B = 24$ V; T = 20 °C
Ausgang		PNP – Transistor	Ausgang schaltet nach +
Schaltstrom	I_{max}	200 mA	kurzschlußfest (ksf.), Induktionsschutz
Spannungsfall	U_d	< 1,8 V	bei I_{max} und T = 20 °C
Ausgangsfunktion		hellschaltend	—
Schaltfrequenz	f	> 250 Hz	—
Reaktionszeit	t_r	< 4 ms	—
Bereitschaftsverzögerung	t_v	< 15 ms	bei $U_B = 24$ V; T = 20 °C

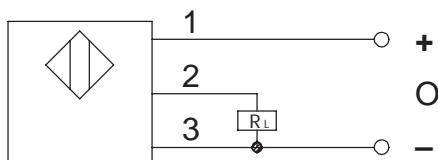
Sonderheiten / Anmerkungen

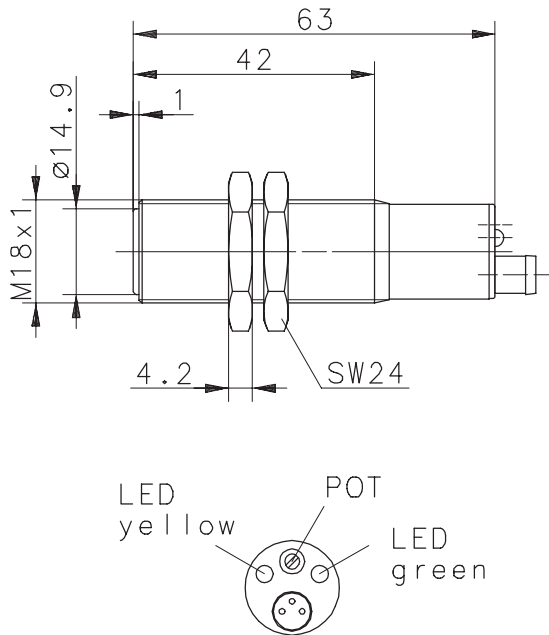
- 1) mit aufgestecktem Anschlußkabel
- 2) mit Poti einstellbar

LED gelb: Ausgang

LED grün: Betriebsspannung

Anschlußschema:



Type: OT18RT-DHTP-0200-SELV
Art.-No.: 655.7918.006
05.02.98/0104


General Features

Housing Material	PA 6
Material of Optics	PA 12
Protection Class Acc. to DIN	IP 65 ¹⁾
Temperature Range	0 °C ... +70 °C
Best Temperature for Storage	-20 °C ... +80 °C
Connection	Quick disconnect / $\varnothing 8$; 3 – wire

Optical Features

Sensor Type Acc. to DIN 44030 diffuse reflective sensor	
Lightsource	Infrared LED 880 nm
Ambient Light Proof	> 10000 Lux

Special Option

Electrical Features

Comments

Electrical Features			Comments
Sensing Distance	S_n	20 – 200 mm ²⁾	Standard measures panel 100 x 100 mm ² white
Hysteresis	H	≈ 15 %	10 – 20 % min. / max.
Voltage	U_B	10 – 36 V DC	Wrong Polarity and Transient Protection
No-load Current	I_0	≤ 15 mA	at $U_B = 24$ V; T = 20 °C
Output		PNP – Transistor	Output is connected to the plus pole
Switch Current	I_{max}	200 mA	S.C.P., Protection Against Inductivity
Voltage Drop	U_d	< 1,8 V	at I_{max} ; T = 20 °C
Output Function		L.A.	—
Switch Frequency	f	> 250 Hz	—
Reaction Time	t_r	< 4 ms	—
Power-up Delay	t_v	< 15 ms	at $U_B = 24$ V; T = 20 °C

Special Options / Comments

- 1) with connected socket
- 2) adjustable with potentiometer

LED yellow: output
LED green: operating voltage

Wiring Diagram:

