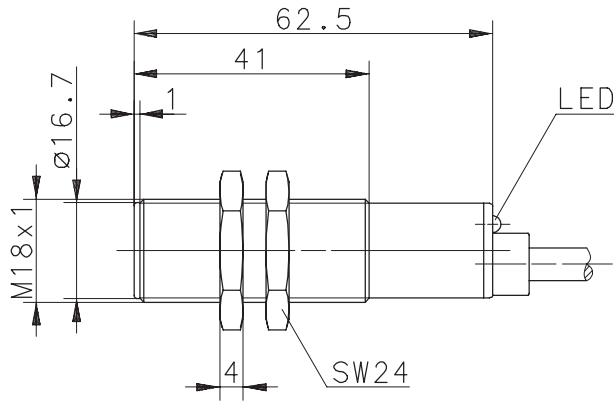


Type: **OM18RT-DHTP-0100-CL**

Art.-Nr.: **655.7917.005**

06.02.98/0105



Allgemeine Kenndaten

Gehäusewerkstoff	Messing, vernickelt
Werkstoff Lichtaustritt	PA 12
Schutzart nach DIN	IP 67
Betriebstemperatur	0 °C ... +70 °C
Lagertemperatur	-20 °C ... +80 °C
Anschluß / Leitungseingang Kabel 3 x 0,5 mm ² x 2 m; PVC – Mantel, schwarz	

Optische Eigenschaften

Sensortyp nach DIN 44030 Reflexionslichttaster	
Lichtart	infrarot 880 nm
Fremdlichtfestigkeit	> 10000 Lux

Sonderheiten

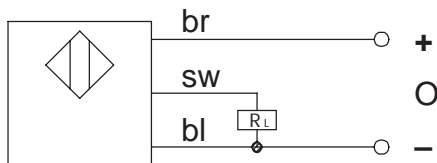
Elektrische Kenndaten

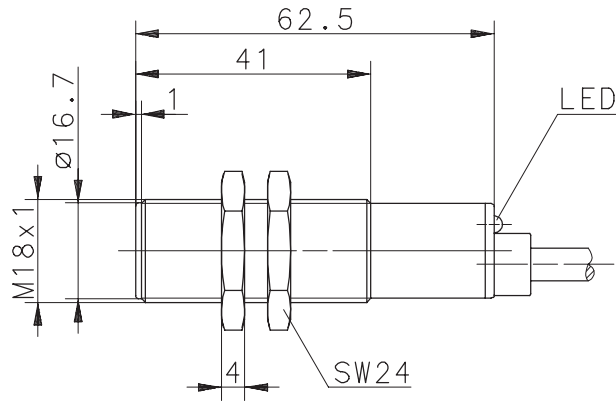
Bemerkungen

Reich / Tastweite	S_n	100 mm	Tastfläche: Papier, weiß, 100 x 100 mm ²
Hysterese	H	≈ 15 %	10 – 20 % min. / max.
Versorgungsspannung	U_B	10 – 36 V DC	Verpolungs- und Transientenschutz
Leerlaufstrom	I_0	≤ 15 mA	bei $U_B = 24$ V; T = 20 °C
Ausgang		PNP – Transistor	Ausgang schaltet nach +
Schaltstrom	I_{max}	200 mA	kurzschlußfest (ksf.), Induktionsschutz
Spannungsfall	U_d	< 1,8 V	bei I_{max} und T = 20 °C
Ausgangsfunktion		hellschaltend	Anzeige: LED gelb = hellschaltend
Schaltfrequenz	f	> 250 Hz	—
Reaktionszeit	t_r	< 4 ms	—
Bereitschaftsverzögerung	t_v	< 15 ms	bei $U_B = 24$ V; T = 20 °C

Sonderheiten / Anmerkungen

Anschlußschema:



Type: OM18RT-DHTP-0100-CL
Art.-No.: 655.7917.005
06.02.98/0105


General Features

Housing Material	brass, nickel plated
Material of Optics	PA 12
Protection Class Acc. to DIN	IP 67
Temperature Range	0 °C ... +70 °C
Best Temperature for Storage	-20 °C ... +80 °C
Connection	cable 3 x 0,5mm ² x 2m; PVC-Outer jacket, black

Optical Features

Sensor Type Acc. to DIN 44030 diffuse reflective sensor	
Lightsource	Infrared LED 880 nm
Ambient Light Proof	> 10000 Lux

Special Option

Electrical Features

Comments

Electrical Features			Comments
Sensing Distance	S _n	100 mm	Standard measures panel 100 x 100 mm ² white
Hysteresis	H	≈ 15 %	10 – 20 % min. / max.
Voltage	U _B	10 – 36 V DC	Wrong Polarity and Transient Protection
No-load Current	I ₀	≤ 15 mA	at U _B = 24 V; T = 20 °C
Output		PNP – Transistor	Output is connected to the plus pole
Switch Current	I _{max}	200 mA	S.C.P., Protection Against Inductivity
Voltage Drop	U _d	< 1,8 V	at I _{max} ; T = 20 °C
Output Function		L.A.	Indication: LED yellow = L.A.
Switch Frequency	f	> 250 Hz	—
Reaction Time	t _r	< 4 ms	—
Power-up Delay	t _v	< 15 ms	at U _B = 24 V; T = 20 °C

Special Options / Comments

Wiring Diagram:

