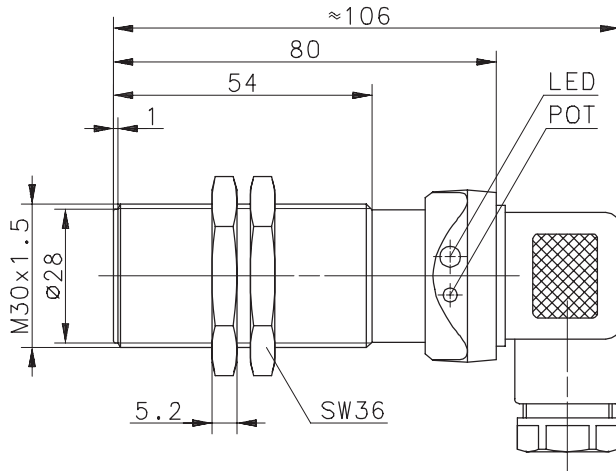


Type: **OT30RT-DHTP-0100-BLE**

Art.-Nr.: **655.7904.002**

07.07.98/0828



Allgemeine Kenndaten

Gehäusewerkstoff	PA 6
Werkstoff Lichtaustritt	PA 12
Schutzart nach DIN	IP 65 ¹⁾
Betriebstemperatur	0 °C ... +70 °C
Lagertemperatur	-20 °C ... +80 °C
Anschluß / Leitungseingang Steckverbindung nach DIN 43650	

Optische Eigenschaften

Sensortyp nach DIN 44030 Reflexionslichttaster	
Lichtart	infrarot 880 nm
Fremdlichtfestigkeit	> 10000 Lux

Sonderheiten

Elektrische Kenndaten

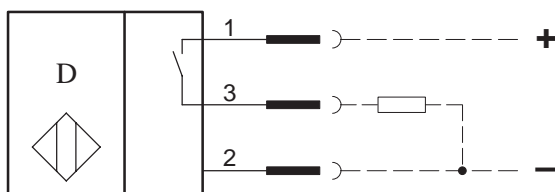
Bemerkungen

Parameter	Symbol	Wert	Bemerkungen
Reich / Tastweite	S_n	100 mm ²⁾	Tastfläche: Papier, weiß, 100 x 100 mm ²
Hysterese	H	≈ 10 %	10 – 20 % min. / max.
Versorgungsspannung	U_B	DC 10 – 36 V	Verpolungs- und Transientenschutz
Leerlaufstrom	I_0	≤ 10 mA	bei $U_B = 24$ V; T = 20 °C
Ausgang		PNP – Transistor	Ausgang schaltet nach +
Schaltstrom	I_{max}	200 mA	kurzschlußfest (ksf.), Induktionsschutz
Spannungsfall	U_d	< 1,8 V	bei I_{max} und T = 20° C
Ausgangsfunktion		hellschaltend	Anzeige: LED gelb
Schaltfrequenz	f	> 250 Hz	—
Reaktionszeit	t_r	< 6 ms	—
Bereitschaftsverzögerung	t_v	< 15 ms	bei $U_B = 24$ V; T = 20 °C

Sonderheiten / Anmerkungen

- 1) mit montierter Kabeldose
- 2) mit Potentiometer einstellbar

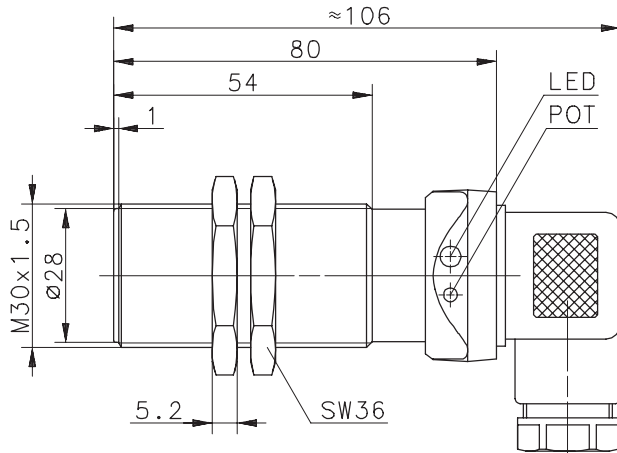
Anschlußschema:



Type: **OT30RT-DHTP-0100-BLE**

Part-No.: **655.7904.002**

07.07.98/0828



Technical characteristics

Housing material	PA 6
Beam-output material	PA 12
Degree of protection	IP 65 / NEMA 12 ¹⁾
Operating temperature	0 °C ... +70 °C
Storage temperature	-20 °C ... +80 °C

Connection
plug socket acc. to DIN 43650

Optical characteristics

Sensor type according to DIN 44030
diffuse reflective sensor

Transmitter	infrared 880 nm
Extraneous light limit	> 10000 Lux

Special features

Electrical data

Notes

Sensing distance	S_n	100 mm ²⁾	Kodak white card 100 x 100 mm ²
Hysteresis	H	≈ 10 %	10 – 20 % min. / max.
Input voltage	U_B	DC 10 – 36 V	Wrong Polarity and Transient Protection
No-load current	I_0	≤ 10 mA	at $U_B = 24 V, T = 20^\circ C$
Output		PNP – Transistor	Output is connected to the plus pole
Output current	I_{max}	200 mA	S.C.P., Inductivity Protection
Voltage drop	U_d	< 1,8 V	at I_{max} und $T = 20^\circ C$
Output function		L.A.	indication: LED yellow
Maximum cycle rate	f	> 250 Hz	—
Reaction time	t_r	< 6 ms	—
Starting delay	t_v	< 15 ms	at $U_B = 24 V, T = 20^\circ C$

Specials / Notes

- 1) with connected socket
- 2) adjustable with potentiometer

Wiring Diagram:

