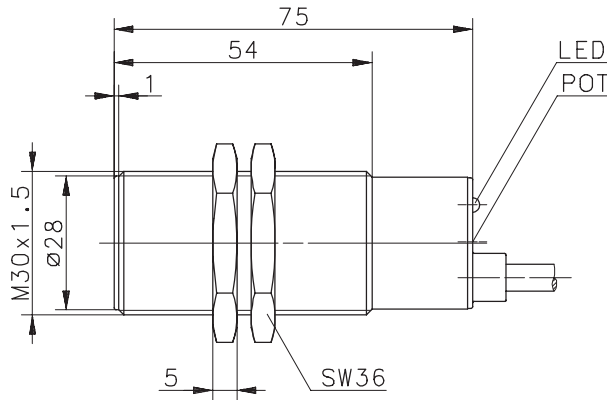


Type: **OM30RT-DHTP-0100-CLE**

Art.-Nr.: **655.7903.002**

07.07.98/0823



**Allgemeine Kenndaten**

Gehäusewerkstoff	Ms, vernickelt
Werkstoff Lichtaustritt	PA 12
Schutzart nach DIN	IP 65
Betriebstemperatur	0 °C ... +70 °C
Lagertemperatur	-20 °C ... +80 °C
Anschluß / Leitungseingang Kabel 3 x 0,5 mm <sup>2</sup> x 2 m; PVC – Mantel, sw	

**Optische Eigenschaften**

Sensortyp nach DIN 44030 Reflexionslichttaster	
Lichtart	infrarot 880 nm
Fremdlichtfestigkeit	> 10000 Lux

**Sonderheiten**

**Elektrische Kenndaten**

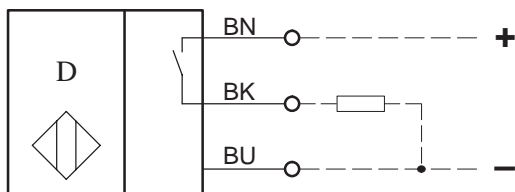
Bemerkungen

Reich / Tastweite	S <sub>n</sub>	100 mm <sup>1)</sup>	Tastfläche: Papier, weiß, 100 x 100 mm <sup>2</sup>
Hysterese	H	≈ 15 %	10 – 20 % min. / max.
Versorgungsspannung	U <sub>B</sub>	DC 10 – 36 V	Verpolungs- und Transientenschutz
Leerlaufstrom	I <sub>0</sub>	≤ 10 mA	bei U <sub>B</sub> = 24 V; T = 20 °C
Ausgang		PNP – Transistor	Ausgang schaltet nach +
Schaltstrom	I <sub>max</sub>	200 mA	kurzschlußfest (ksf.), Induktionsschutz
Spannungsfall	U <sub>d</sub>	< 1,8 V	bei I <sub>max</sub> und T = 20° C
Ausgangsfunktion		hellschaltend	Anzeige: LED gelb
Schaltfrequenz	f	> 250 Hz	—
Reaktionszeit	t <sub>r</sub>	< 6 ms	—
Bereitschaftsverzögerung	t <sub>v</sub>	< 15 ms	bei U <sub>B</sub> = 24 V; T = 20 °C

**Sonderheiten / Anmerkungen**

1) mit Potentiometer einstellbar

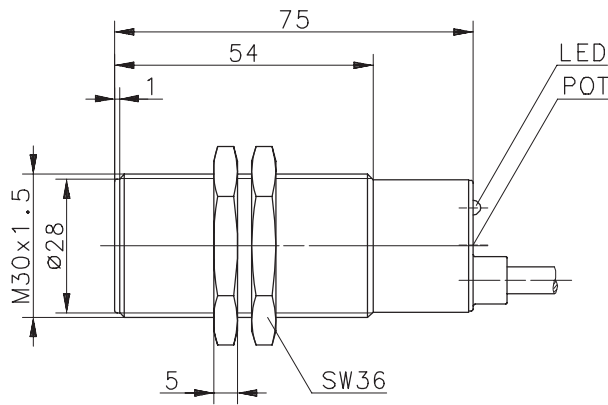
Anschlußschema:



Type: **OM30RT-DHTP-0100-CLE**

Part-No.: **655.7903.002**

07.07.98/0823



### Technical characteristics

Housing material	brass, nickel plated
Beam-output material	PA 12
Degree of protection	IP 65 / NEMA 12
Operating temperature	0 °C ... +70 °C
Storage temperature	-20 °C ... +80 °C
Connection	Cable 3 x 0,5 mm <sup>2</sup> x 2 m; PVC-Outer jacket, blk

### Optical characteristics

Sensor type according to DIN 44030 diffuse reflective sensor	
Transmitter	infrared 880 nm
Extraneous light limit	> 10000 Lux

### Special features

### Electrical data

Notes

Sensing distance	$S_n$	100 mm <sup>1)</sup>	Kodak white card 100 x 100 mm <sup>2</sup>
Hysteresis	H	≈ 15 %	10 – 20 % min. / max.
Input voltage	$U_B$	DC 10 – 36 V	Wrong Polarity and Transient Protection
No-load current	$I_0$	≤ 10 mA	at $U_B = 24$ V, T = 20° C
Output		PNP – Transistor	Output is connected to the plus pole
Output current	$I_{max}$	200 mA	S.C.P., Inductivity Protection
Voltage drop	$U_d$	< 1,8 V	at $I_{max}$ und T = 20° C
Output function		L.A.	indication: LED yellow
Maximum cycle rate	f	> 250 Hz	—
Reaction time	$t_r$	< 6 ms	—
Starting delay	$t_v$	< 15 ms	at $U_B = 24$ V, T = 20° C

### Specials / Notes

1) adjustable with potentiometer

Wiring Diagram:

