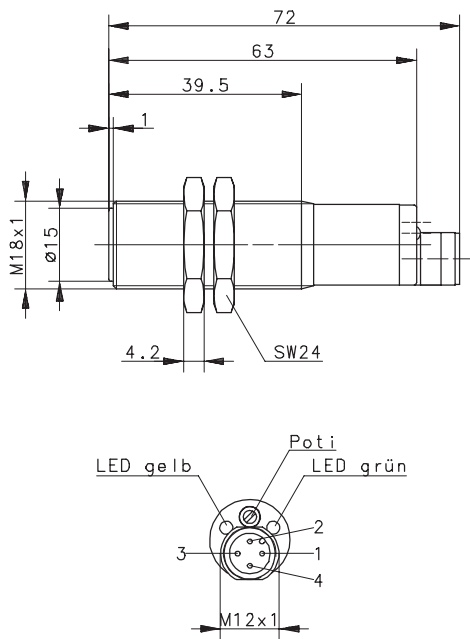


Type: **OT18RT-DATP-0500-SELV**

Art.-Nr.: **655.7818.001**

10.09.98/1144



Allgemeine Kenndaten

| | |
|---|---------------------|
| Gehäusewerkstoff | PA 6 |
| Werkstoff Lichtaustritt | PA 12 |
| Schutzart nach DIN | IP 67 ¹⁾ |
| Betriebstemperatur | 0 °C ... +70 °C |
| Lagertemperatur | -20 °C ... +80 °C |
| Anschluß / Leitungseingang Steckverbindung; M12 x 1; 4 - polig | |

Optische Eigenschaften

| | |
|---|-----------------|
| Sensortyp nach DIN 44030 Reflexionslichttaster | |
| Lichtart | infrarot 880 nm |
| Fremdlichtfestigkeit | > 10 kLux |

Sonderheiten

Elektrische Kenndaten

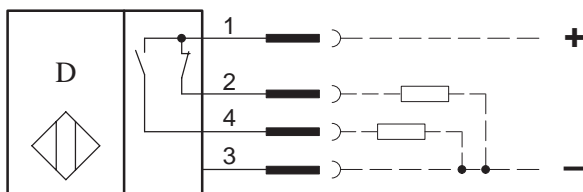
Bemerkungen

| Elektrische Kenndaten | | | Bemerkungen |
|--------------------------|-----------|--------------------------|---|
| Reich / Tastweite | S_n | 5 – 500 mm ²⁾ | Tastfläche: Papier, weiß, 200 x 200 mm ² |
| Hysterese | H | ≈ 15 % | 10 % – 20 % min. / max. |
| Versorgungsspannung | U_B | 10 – 36 V DC | Verpolungs- und Transientenschutz |
| Leerlaufstrom | I_0 | ≤ 20 mA | bei $U_B = 24$ V, $T = 20^\circ$ C |
| Ausgang | | PNP – Transistoren | Ausgänge schalten nach + |
| Schaltstrom | I_{max} | 200 mA | Induktionsschutz, kurzschlußfest (ksf) |
| Spannungsfall | U_d | < 1,8 V | bei I_{max} und $T = 20^\circ$ C |
| Ausgangsfunktion | | antivalent | Anzeige: LED gelb = hellschaltend |
| Schaltfrequenz | f | > 250 Hz | — |
| Reaktionszeit | t_r | < 4 ms | — |
| Bereitschaftsverzögerung | t_v | < 15 ms | bei $U_B = 24$ V, $T = 20^\circ$ C |

Sonderheiten / Anmerkungen

- 1) nur im verschraubten Zustand mit den dazugehörigen Gegenstücken
- 2) Tastabstand mit Potentiometer einstellbar

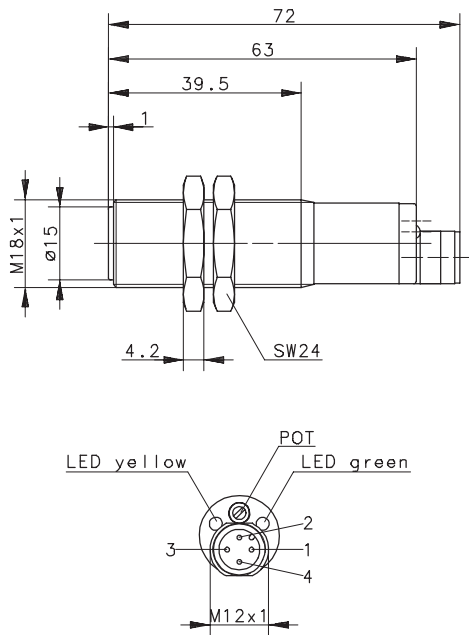
Anschlußschema:



Type: **OT18RT-DATP-0500-SELV**

Part no.: **655.7818.001**

10.09.98/1144



Technical characteristics

| | |
|-----------------------|--------------------------------|
| Housing material | PA 6 |
| Beam-output material | PA 12 |
| Degree of protection | IP 67 /NEMA 4 ¹⁾ |
| Operating temperature | 0 °C ... +70 °C |
| Storage temperature | -20 °C ... +70 °C |
| Connection | plug socket; M12 x 1; 4 – wire |

Optical characteristics

| | |
|---|-----------------|
| Sensor type according to DIN 44030 diffuse reflective sensor | |
| Transmitter | infrared 880 nm |
| Extraneous light limit | > 10 kLux |

Special features

Electrical data

Notes

| Electrical data | | | Notes |
|--------------------|-----------|--------------------------|---|
| Sensing distance | S_n | 5 – 500 mm ²⁾ | Standard measures panel 200 x 200 mm ² white |
| Hysteresis | H | ≈ 15 % | 10 % – 20 % min. / max. |
| Input voltage | U_B | 10 – 36 V DC | Wrong Polarity and Transient Protection |
| No-Load current | I_0 | ≤ 20 mA | at $U_B = 24$ V, $T = 20^\circ$ C |
| Output | | PNP – Transistors | Outputs are connected to the plus pole |
| Output current | I_{max} | 200 mA | S.C.P., Inductivity Protection |
| Voltage drop | U_d | < 1,8 V | at I_{max} and $T = 20^\circ$ C |
| Output function | | antivalent | indication: LED yellow |
| Maximum cycle rate | f | > 250 Hz | — |
| Reaction time | t_r | < 4 ms | — |
| Starting delay | t_v | < 15 ms | at $U_B = 24$ V, $T = 20^\circ$ C |

Specials / Notes

- 1) only in fully locked position with it's plugs
- 2) sensing distance adjustable with potentiometer

Wiring Diagram:

