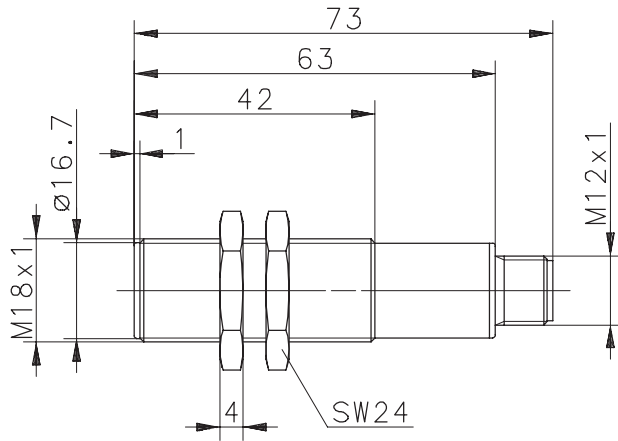


Type: **OM18RT-DATP-0200-S**

Art.-Nr.: **655.7816.004**

12.05.98/0548



**Allgemeine Kenndaten**

Gehäusewerkstoff	Ms, vernickelt
Werkstoff Lichtaustritt	PA 12
Schutzart nach DIN	IP 67 <sup>1)</sup>
Betriebstemperatur	0 °C ... +70 °C
Lagertemperatur	-20 °C ... +80 °C
Anschluß / Leitungseingang Steckverbindung; M12 x 1; 4 - polig	

**Optische Eigenschaften**

Sensortyp nach DIN 44030 Reflexionslichttaster	
Lichtart	infrarot 880 nm
Fremdlichtfestigkeit	> 10000 Lux

**Sonderheiten**

**Elektrische Kenndaten**

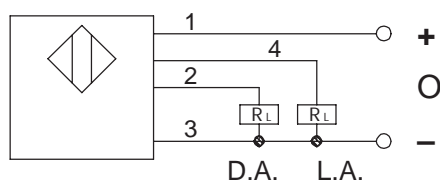
Bemerkungen

Reich / Tastweite	$S_n$	200 mm	Tastfläche: Papier, weiß, 100 x 100 mm <sup>2</sup>
Hysterese	H	≈ 15 %	10 - 20 % min. / max.
Versorgungsspannung	$U_B$	10 - 36 V DC	Verpolungs- und Transientenschutz
Leerlaufstrom	$I_0$	≤ 15 mA	bei $U_B = 24$ V; T = 20 °C
Ausgang		PNP - Transistoren	Ausgänge schalten nach +
Schaltstrom	$I_{max}$	200 mA	kurzschlußfest (ksf.), Induktionsschutz
Spannungsfall	$U_d$	< 1,8 V	bei $I_{max}$ und T = 20° C
Ausgangsfunktion		antivalent	—
Schaltfrequenz	f	> 250 Hz	—
Reaktionszeit	$t_r$	< 4 ms	—
Bereitschaftsverzögerung	$t_v$	< 15 ms	bei $U_B = 24$ V; T = 20 °C

**Sonderheiten / Anmerkungen**

1) nur im verschraubten Zustand mit den dazugehörigen Gegenstücken

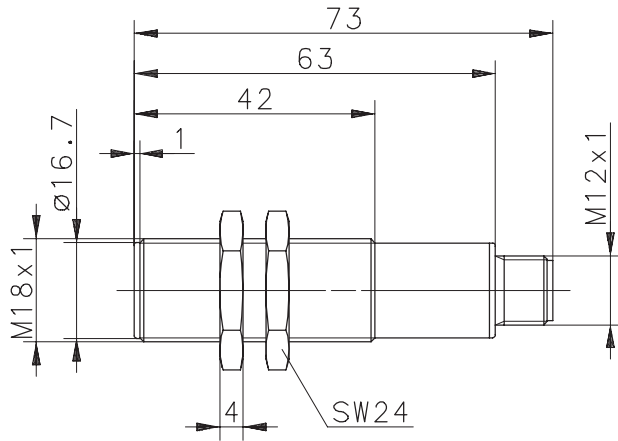
Anschlußschema:



Type: **OM18RT-DATP-0200-S**

Part-No.: **655.7816.004**

12.05.98/0548



### Technical characteristics

Housing material	brass, nickel plated
Beam-output material	PA 12
Degree of protection	IP 67 / NEMA 4 <sup>1)</sup>
Operating temperature	0 °C ... +70 °C
Storage temperature	-20 °C ... +80 °C

Connection  
plug socket; M12 x 1; 4 – wire

### Optical characteristics

Sensor type according to DIN 44030  
diffuse reflective sensor

Transmitter	infrared 880 nm
Extraneous light limit	> 10000 Lux

### Special features

### Electrical data

Notes

Electrical data			Notes
Sensing distance	$S_n$	200 mm	Standard measures panel 100 x 100 mm <sup>2</sup> white
Hysteresis	H	≈ 15 %	10 – 20 % min. / max.
Input voltage	$U_B$	10 – 36 V DC	Wrong Polarity and Transient Protection
No-load current	$I_0$	≤ 15 mA	at $U_B = 24$ V; T = 20 °C
Output		PNP – Transistors	Outputs are connected to the plus pole
Output current	$I_{max}$	200 mA	S.C.P., Protection Against Inductivity
Voltage drop	$U_d$	< 1,8 V	at $I_{max}$ ; T = 20 °C
Output function		L.A.	indication: LED yellow
Maximum cycle rate	f	> 250 Hz	—
Reaction time	$t_r$	< 4 ms	—
Starting delay	$t_v$	< 15 ms	at $U_B = 24$ V; T = 20 °C

### Specials / Notes

1) only in fully locked position with it's plugs

Wiring Diagram:

