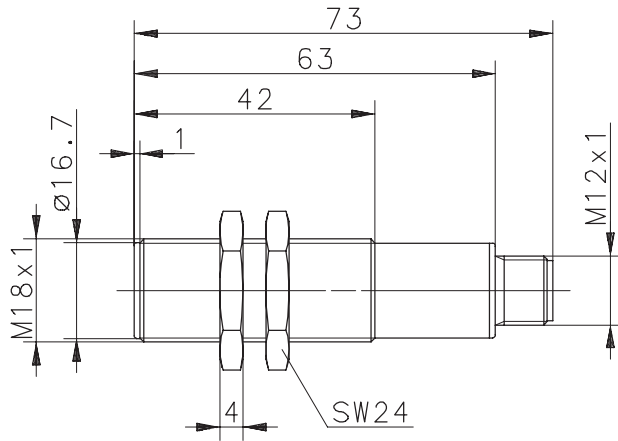


Type: **OM18RT-DATP-0100-S**

Art.-Nr.: **655.7816.003**

12.05.98/0548



Allgemeine Kenndaten

Gehäusewerkstoff	Ms, vernickelt
Werkstoff Lichtaustritt	PA 12
Schutzart nach DIN	IP 67 ¹⁾
Betriebstemperatur	0 °C ... +70 °C
Lagertemperatur	-20 °C ... +80 °C
Anschluß / Leitungseingang Steckverbindung; M12 x 1; 4 – polig	

Optische Eigenschaften

Sensortyp nach DIN 44030 Reflexionslichttaster	
Lichtart	infrarot 880 nm
Fremdlichtfestigkeit	> 10000 Lux

Sonderheiten

Elektrische Kenndaten

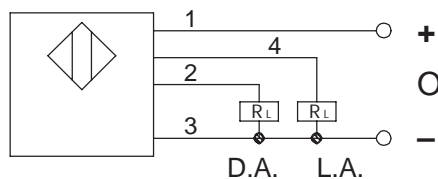
Bemerkungen

Reich / Tastweite	S_n	100 mm	Tastfläche: Papier, weiß, 100 x 100 mm ²
Hysterese	H	≈ 15 %	10 – 20 % min. / max.
Versorgungsspannung	U_B	10 – 36 V DC	Verpolungs- und Transientenschutz
Leerlaufstrom	I_0	≤ 15 mA	bei $U_B = 24$ V; T = 20 °C
Ausgang		PNP – Transistoren	Ausgänge schalten nach +
Schaltstrom	I_{max}	200 mA	kurzschlußfest (ksf.), Induktionsschutz
Spannungsfall	U_d	< 1,8 V	bei I_{max} und T = 20° C
Ausgangsfunktion		antivalent	—
Schaltfrequenz	f	> 250 Hz	—
Reaktionszeit	t_r	< 4 ms	—
Bereitschaftsverzögerung	t_v	< 15 ms	bei $U_B = 24$ V; T = 20 °C

Sonderheiten / Anmerkungen

1) nur im verschraubten Zustand mit den dazugehörigen Gegenstücken

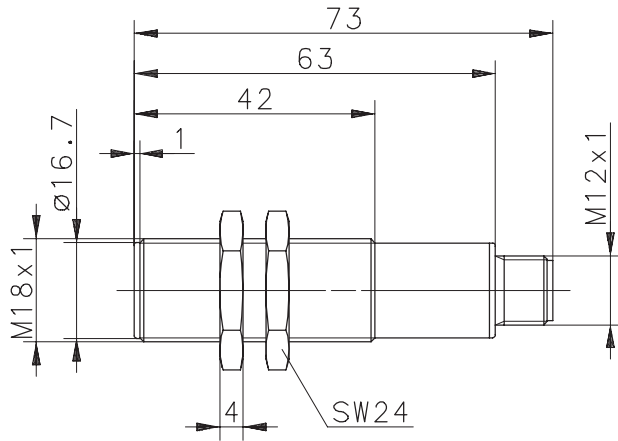
Anschlußschema:



Type: **OM18RT-DATP-0100-S**

Part-No.: **655.7816.003**

12.05.98/0548



Technical characteristics

Housing material	brass, nickel plated
Beam-output material	PA 12
Degree of protection	IP 67 / NEMA 4 ¹⁾
Operating temperature	0 °C ... +70 °C
Storage temperature	-20 °C ... +80 °C

Connection
plug socket; M12 x 1; 4 – wire

Optical characteristics

Sensor type according to DIN 44030
diffuse reflective sensor

Transmitter	infrared 880 nm
Extraneous light limit	> 10000 Lux

Special features

Electrical data

Notes

Electrical data	Notes	
Sensing distance S_n	100 mm	Standard measures panel 100 x 100 mm ² white
Hysteresis H	≈ 15 %	10 – 20 % min. / max.
Input voltage U_B	10 – 36 V DC	Wrong Polarity and Transient Protection
No-load current I_0	≤ 15 mA	at $U_B = 24$ V; $T = 20$ °C
Output	PNP – Transistors	Outputs are connected to the plus pole
Output current I_{max}	200 mA	S.C.P., Protection Against Inductivity
Voltage drop U_d	< 1,8 V	at I_{max} ; $T = 20$ °C
Output function	L.A.	indication: LED yellow
Maximum cycle rate f	> 250 Hz	—
Reaction time t_r	< 4 ms	—
Starting delay t_v	< 15 ms	at $U_B = 24$ V; $T = 20$ °C

Specials / Notes

1) only in fully locked position with it's plugs

Wiring Diagram:

