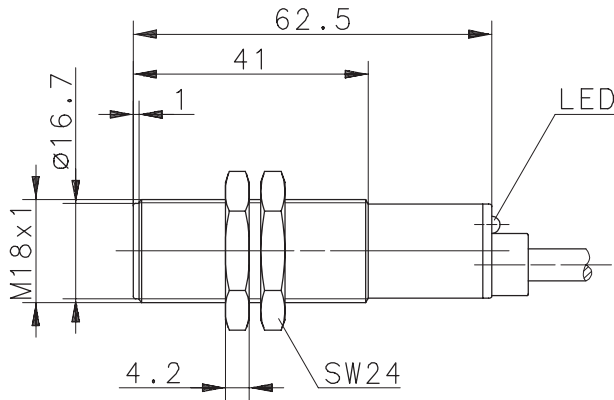


Type: OT18RT-AHY3-0150-CL

Art.-Nr.: 655.7520.007

05.05.98/0519



Allgemeine Kenndaten

Gehäusewerkstoff	PA 6, rot
Werkstoff Lichtaustritt	PA 12
Schutzart nach DIN	IP 67
Betriebstemperatur	0 °C ... +70 °C
Lagertemperatur	-20 °C ... +80 °C
Anschluß / Leitungseingang Kabel 3 x 0,5 mm ² x 2 m; PVC - Mantel, schwarz	

Optische Eigenschaften

Sensortyp nach DIN 44030 Reflexionslichttaster	
Lichtart	infrarot 880 nm
Fremdlichtfestigkeit	> 10 kLux

Sonderheiten

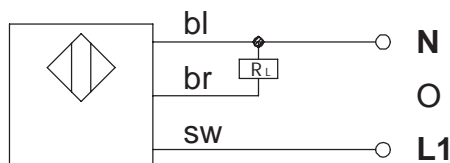
Elektrische Kenndaten

Bemerkungen

Reich / Tastweite	S _n	150 mm	Tastfläche: Papier, weiß, 100 x 100 mm ²
Hysterese	H	≈ 15 %	10 - 20 % min. / max.
Versorgungsspannung	U _B	20 - 265 V AC	Transientenschutz
Leerlaufstrom	I ₀	< 10 mA	bei U _B = 230 V
Ausgang		Thyristor	—
Schaltstrom	I _{max}	300 mA	Induktionsschutz
Spannungsfall	U _d	< 3,2 V	bei I _{max} und T = 20° C
Ausgangsfunktion		hellschaltend	Anzeige: LED gelb
Schaltfrequenz	f	25 Hz	—
Reaktionszeit	t _r	< 15 ms	—
Bereitschaftsverzögerung	t _v	< 150 ms	—

Sonderheiten / Anmerkungen

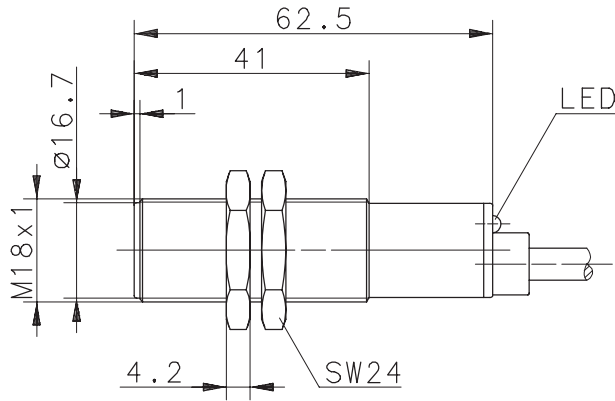
Anschlußschema:



Type: **OT18RT-AHY3-0150-CL**

Part-No.: **655.7520.007**

05.05.98/0519



Technical characteristics

Housing material	PA 6, rot
Beam-output material	PA 12
Degree of protection	IP 67 /NEMA 4
Operating temperature	0 °C ... +70 °C
Storage temperature	-20 °C ... +80 °C
Connection	Cable 3 x 0,5 mm ² x 2 m; PVC – Outer jacket, BK

Optical characteristics

Sensor type according to DIN 44030 diffuse reflective sensor	
Transmitter	infrared 880 nm
Extraneous light limit	> 10 kLux

Special features

Electrical data

Notes

Sensing distance	S_n	150 mm	Kodak white card 100 x 100 mm ²
Hysteresis	H	≈ 15 %	10 – 20 % min. / max.
Input voltage	U_B	20 – 265 V AC	Transient Protection
No-load current	I_0	< 10 mA	at $U_B = 230$ V
Output		Thyristor	—
Output current	I_{max}	300 mA	Inductivity Protection
Voltage drop	U_d	< 3,2 V	at I_{max} and $T = 20$ °C
Output function		L.A.	indication: LED yellow
Maximum cycle rate	f	25 Hz	—
Reaction time	t_r	< 15 ms	—
Starting delay	t_v	< 150 ms	—

Specials / Notes

Wiring Diagram:

