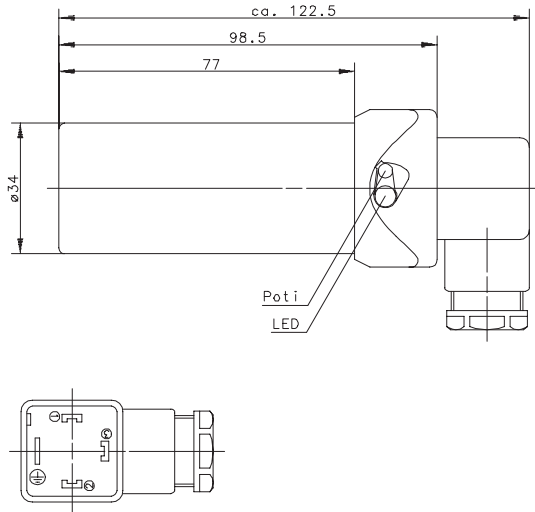


Type: **OZ34RT-APY3-0150-SLE**

Art.-Nr.: **655.7510.003**

19.05.98/0585



Allgemeine Kenndaten

Gehäusewerkstoff	PC
Werkstoff Lichtaustritt	PC
Schutzart nach DIN	IP 65 ¹⁾
Betriebstemperatur	0 °C ... +70 °C
Lagertemperatur	-20 °C ... +80 °C
Anschluß / Leitungseingang Steckverbindung nach DIN 43650	

Optische Eigenschaften

Sensortyp nach DIN 44030 Reflexionslichttaster	
Lichtart	infrarot 880 nm
Fremdlichtfestigkeit	> 10 kLux

Sonderheiten

Elektrische Kenndaten

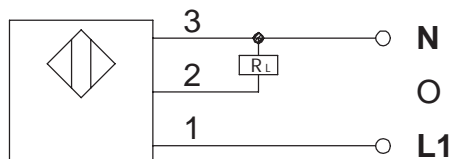
Bemerkungen

Elektrische Kenndaten			Bemerkungen
Reich / Tastweite	S_n	150 mm ²⁾	Tastfläche: Papier, weiß, 100 x 100 mm ²
Hysterese	H	≈ 15 %	10 – 20 % min. / max.
Versorgungsspannung	U_B	20 – 265 V AC	Transientenschutz
Leerlaufstrom	I_0	< 10 mA	bei $U_B = 230$ V
Ausgang		Thyristor	—
Schaltstrom	I_{max}	500 mA	Induktionsschutz
Spannungsfall	U_d	< 3,2 V	bei I_{max} und $T = 20^\circ$ C
Ausgangsfunktion		antivalent	Anzeige: LED gelb
Schaltfrequenz	f	> 25 Hz	—
Reaktionszeit	t_r	> 15 ms	—
Bereitschaftsverzögerung	t_v	> 150 ms	bei $U_B = 230$ V, $T = 20^\circ$ C

Sonderheiten / Anmerkungen

- 1) mit montierter Kabeldose
- 2) mit Poti einstellbar

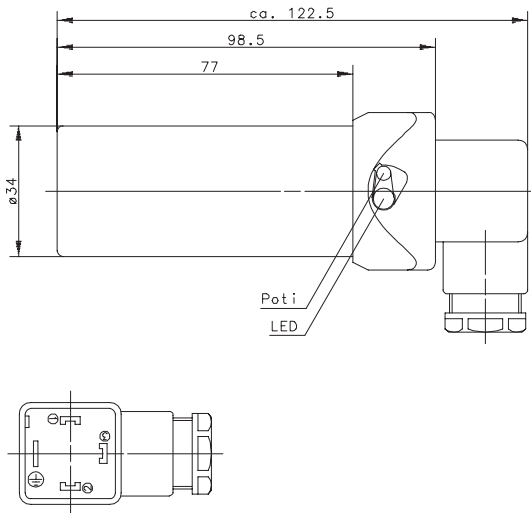
Anschlußschema:



Type: **OZ34RT-APY3-0150-SLE**

Part-No.: **655.7510.003**

19.05.98/0585



Technical characteristics

Housing material	PC
Beam-output material	PC
Degree of protection	IP 65 /NEMA 12 ¹⁾
Operating temperature	0 °C ... +70 °C
Storage temperature	-20 °C ... +80 °C

Connection
plug socket according to DIN 43650

Optical characteristics

Sensor type according to DIN 44030
diffuse reflective sensor

Transmitter	infrared 880 nm
Extraneous light limit	> 10 kLux

Special features

Electrical data

Notes

Sensing distance	S_n	150 mm ²⁾	Kodak white card 100 x 100 mm ²
Hysteresis	H	≈ 15 %	10 – 20 % min. / max.
Input voltage	U_B	20 – 265 V AC	Transient Protection
No-load current	I_0	< 10 mA	at $U_B = 230$ V
Output		Thyristor	—
Output current	I_{max}	500 mA	Inductivity Protection
Voltage drop	U_d	< 3,2 V	at I_{max} and $T = 20$ °C
Output function		antivalent	indication: LED yellow
Maximum cycle rate	f	> 25 Hz	—
Reaction time	t_r	> 15 ms	—
Starting delay	t_v	> 150 ms	at $U_B = 230$ V, $T = 20$ °C

Specials / Notes

- 1) with connected socket
- 2) adjustable with potentiometer

Wiring Diagram:

