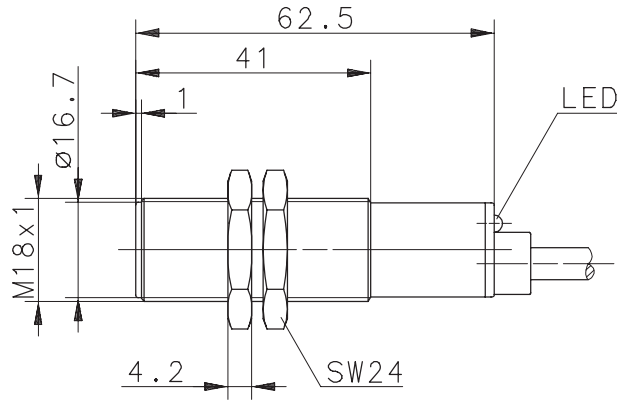


Type: **OT18RT-DHTN-0100-CL**

Art.-Nr.: **655.7319.002**

12.05.98/0548



Allgemeine Kenndaten

Gehäusewerkstoff	PA 6.6, rot
Werkstoff Lichtaustritt	PA 12
Schutzart nach DIN	IP 67
Betriebstemperatur	0 °C ... +70 °C
Lagertemperatur	-20 °C ... +80 °C
Anschluß / Leitungseingang Kabel 3 x 0,5 mm ² x 2 m; PVC – Mantel, sw	

Optische Eigenschaften

Sensortyp nach DIN 44030 Reflexionslichttaster	
Lichtart	infrarot 880 nm
Fremdlichtfestigkeit	> 10000 Lux

Sonderheiten

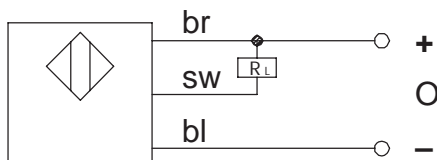
Elektrische Kenndaten

Bemerkungen

Reich / Tastweite	S_n	100 mm	Tastfläche: Papier, weiß, 100 x 100 mm ²
Hysterese	H	≈ 15 %	10 – 20 % min. / max.
Versorgungsspannung	U_B	10 – 36 V DC	Verpolungs- und Transientenschutz
Leerlaufstrom	I_0	≤ 15 mA	bei $U_B = 24$ V; T = 20 °C
Ausgang		NPN – Transistor	Ausgang schaltet nach –
Schaltstrom	I_{max}	200 mA	kurzschlußfest (ksf.), Induktionsschutz
Spannungsfall	U_d	< 1,8 V	bei I_{max} und T = 20° C
Ausgangsfunktion		hellschaltend	Anzeige: LED gelb
Schaltfrequenz	f	> 250 Hz	—
Reaktionszeit	t_r	< 4 ms	—
Bereitschaftsverzögerung	t_v	< 15 ms	bei $U_B = 24$ V; T = 20 °C

Sonderheiten / Anmerkungen

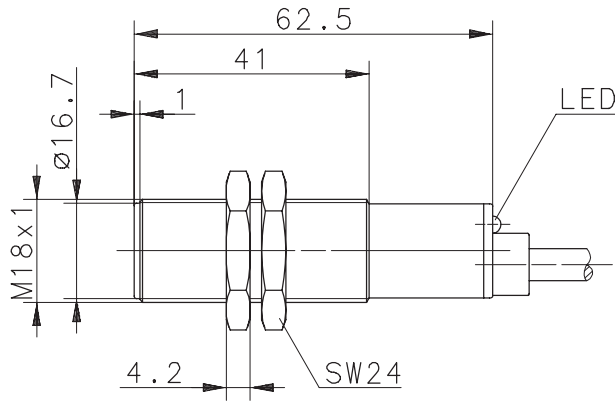
Anschlußschema:



Type: **OT18RT-DHTN-0100-CL**

Part-No.: **655.7319.002**

12.05.98/0548



Technical characteristics

Housing material	PA 6.6, rot
Beam-output material	PA 12
Degree of protection	IP 67 / NEMA 4
Operating temperature	0 °C ... +70 °C
Storage temperature	-20 °C ... +80 °C
Connection	Cable 3 x 0,5 mm ² x 2 m; PVC-Outer jacket, blk

Optical characteristics

Sensor type according to DIN 44030 diffuse reflective sensor	
Transmitter	infrared 880 nm
Extraneous light limit	> 10000 Lux

Special features

Electrical data

Notes

Electrical data			Notes
Sensing distance	S_n	100 mm	Standard measures panel 100 x 100 mm ² white
Hysteresis	H	≈ 15 %	10 – 20 % min. / max.
Input voltage	U_B	10 – 36 V DC	Wrong Polarity and Transient Protection
No-load current	I_0	≤ 15 mA	at $U_B = 24$ V; T = 20 °C
Output		NPN – Transistor	Output is connected to the minus pole
Output current	I_{max}	200 mA	S.C.P., Protection Against Inductivity
Voltage drop	U_d	< 1,8 V	at I_{max} ; T = 20 °C
Output function		L.A.	indication: LED yellow
Maximum cycle rate	f	> 250 Hz	—
Reaction time	t_r	< 4 ms	—
Starting delay	t_v	< 15 ms	at $U_B = 24$ V; T = 20 °C

Specials / Notes

Wiring Diagram:

