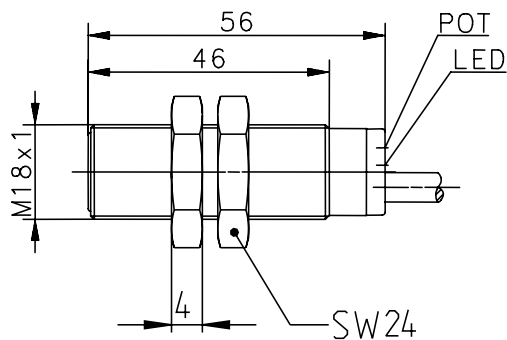
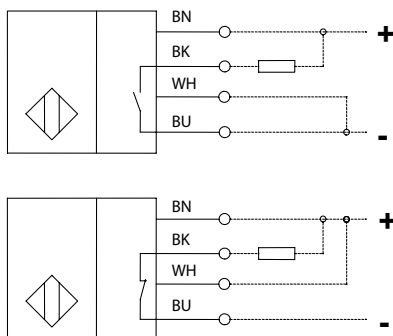


## Optoelektronische Sensoren Baureihe M18

Typbezeichnung **OM18RT-DPTN-0500-CLE**

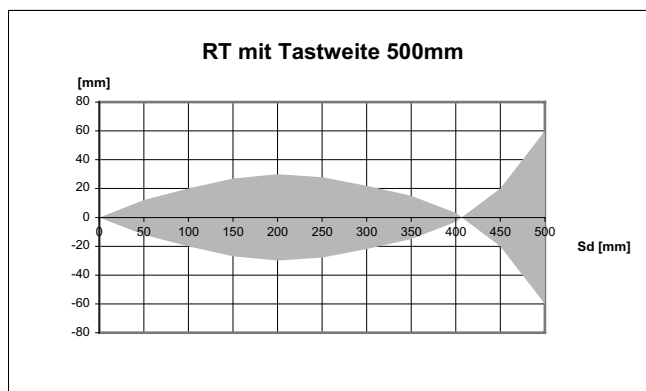
Artikelnummer **6557217003**

### Anschlusschema



Mit dem Programmierdraht WH wird die Ruhelage des Ausganges festgelegt.  
Die Änderung der Ausgangsfunktion wird erst nach dem Einschalten der Betriebsspannung wirksam.  
Falls WH nicht aufgelegt wird, ist die Schließfunktion eingestellt.  
WH muss bei 4-adrigen Kabel je nach Ausgangsfunktion immer aufgelegt sein.  
Der Sensor ist im Auslieferungszustand hellstehend.

### Typische Erfassungsbereiche



## Kennzeichnende Merkmale nach EN 60947-5-2

Elektrische Daten		
Erfassungsbereich	$S_d$	500 mm (Target weiß, 200 mm x 200 mm)
Schaltelementfunktion		programmierbar (hell / dunkel), dauerkurzschlußfest
Wiederholgenauigkeit	R	$\leq 10 \%$
Hysterese	H	$\leq 15 \%$
Bemessungsbetriebsspannungsbereich	$U_B$	10-36 V DC
Bemessungsisolationsspannung	$U_i$	75 V DC
Bemessungsstoßspannungsfestigkeit	$U_{imp}$	500 V
Spannungsfall	$U_d$	$\leq 2$ V
Gebrauchskategorie		DC-13 bei $I_e = 50$ mA und $U_e = 33$ V DC
Kleinster Betriebsstrom	$I_m$	1 mA
Reststrom	$I_r$	$\leq 0,1$ mA
Leerlaufstrom	$I_o$	$\leq 15$ mA
Max. Laststrom		200 mA
Fremdlichtfestigkeit		10 kLux
Art des Kurzschlussschutzes		taktend
Schaltfrequenz	f	500 Hz
Verpolschutz		Ja
Bereitschaftsverzug	$t_v$	50 ms
Einschaltverzug	$t_{on}$	1 ms

Elektromagnetische Verträglichkeit (EMV)		
Hochfrequenzbeeinflussungsfestigkeit	IEC 61000-4-3	3 V/m
Elektrostatische Entladungsfestigkeit	IEC 61000-4-2	8 kV
Schnelle Transientenfestigkeit (Burst)	IEC 61000-4-4	2 kV, Koppelzange
Stoßspannungsfestigkeit (Surge)	IEC 61000-4-5	500 V, 1,2/50 $\mu$ s bei $R_i = 42 \Omega$
Störaussendung	EN 55011	$\leq 40$ dB ( $\mu$ V/m)

Mechanische Daten	
Gehäuse	Messing, vernickelt
Abschlusskappe	PA66, schwarz
Frontkappe	PA12
Umgebungstemperatur	-20 °C ... +70 °C
Schutzart	IP67
Verschmutzungsgrad	3 (bei Verschmutzung der Optik können im Erfassungsbereich Beeinträchtigungen eintreten.)
Anzeigen	Ausgang LED gelb; Sender LED grün
Anschlussart	Kabel 4 x 0,34 mm <sup>2</sup> x 2 m, PVC-Mantel, schwarz
Befestigungshilfe	2 x Sechskantmutter, Messing

EU-Konformität
nach Richtlinie 2014/30/EU (EMV-Richtlinie)