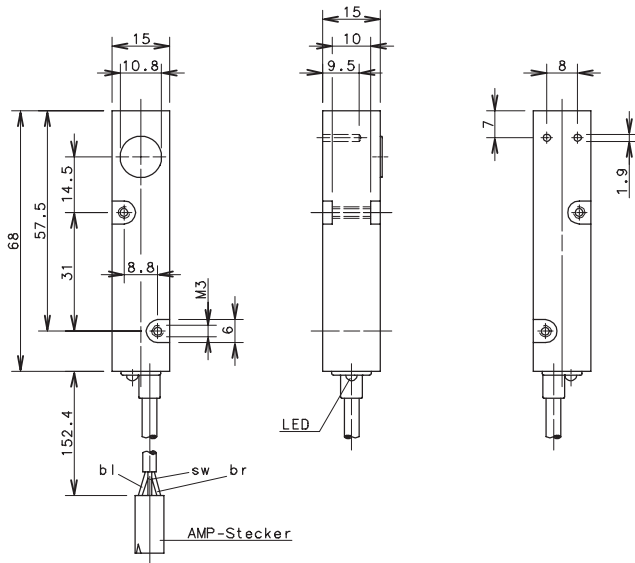


Type: **OR13RT-DDTN-0060-0.15LX**

Art.-Nr.: **655.7168.003**

14.08.96/0726



Allgemeine Kenndaten

Gehäusewerkstoff	PVC
Werkstoff Lichtaustritt	PA 12
Schutzart nach DIN	IP 65
Betriebstemperatur	-5 °C ... +55 °C
Lagertemperatur	-10°C ... +60 °C
Anschluß / Leitungseingang	AMP – Stecker mit Kabel 3 x 0,14 mm ² x 0,15 m; HFL – Mantel

Optische Eigenschaften

Sensortyp nach DIN 44030	
Reflexionslichttaster	
Lichtart	infrarot 880 nm
Fremdlichtfestigkeit	> 5000 Lux

Sonderheiten

Elektrische Kenndaten

Bemerkungen

Reich / Tastweite	S_n	60 mm ± 10 %	Tastfläche: Papier, weiß; 60 x 60 mm ²
Hysterese	H	≈ 15 %	
Versorgungsspannung	U_B	10 – 30 V DC	Verpolungs- und Transientenschutz
Leerlaufstrom (Mittelwert)	I_0	< 15 mA	bei $U_B = 24$ V DC
Ausgang		NPN – Transistor	Ausgang schaltet nach –
Schaltstrom	I_{max}	200 mA	kurzschlußfest (ksf.), Induktionsschutz
Spannungsabfall	U_d	< 1,8 V	bei I_{max} und $T = 20$ °C
Ausgangsfunktion		dunkelschaltend	Anzeige: LED gelb
Schaltfrequenz	f	> 50 Hz	
Reaktionszeit	t_r	< 10 ms	von "hell" auf "dunkel"
Bereitschaftsverzögerung	t_v	< 20 ms	bei $U_B = 24$ V DC
Einschaltverzögerung	t_e	—	
Ausschaltverzögerung	t_a	—	

Sonderheiten / Anmerkungen

Anschlußbild

