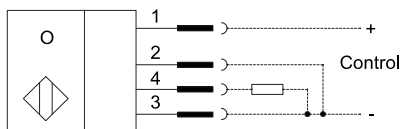


Optoelektronische Sensoren Baureihe M18

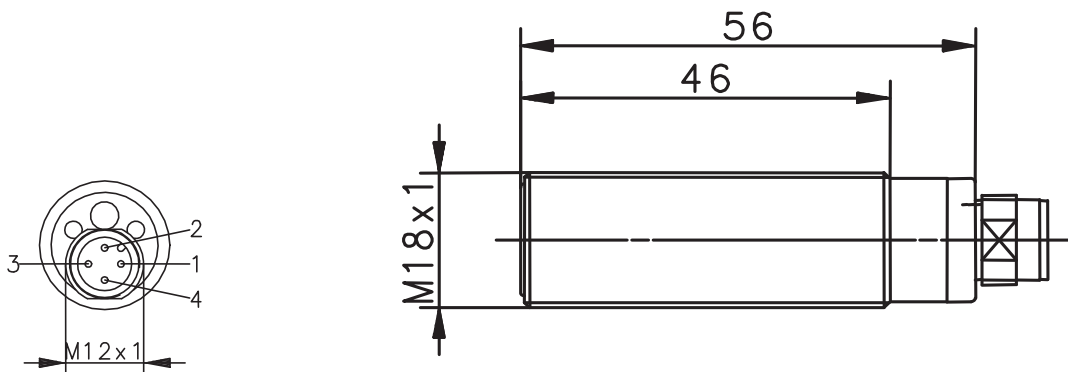
Typbezeichnung **OT18RT-DPAP-0200-SE**

Artikelnummer **6557018003**

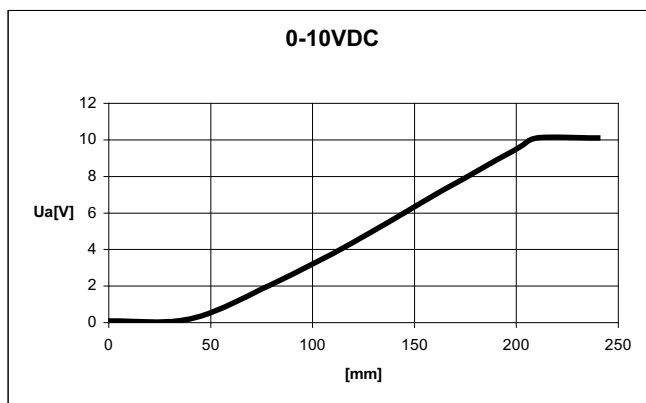
Anschlusschema



Durch kurzzeitiges (0,1...10 s) Verbinden von Control mit + stellt der Sensor eine kleinere Verstärkung ein.
Weitere Angaben über Programmierung auf Anfrage.



Typische Ausgangssignale



Kennzeichnende Merkmale nach EN 60947-5-2

Elektrische Daten		
Erfassungsbereich	S_d	200 mm (mit Control-Input einstellbar); maximale Verstärkung Tastfläche: Weiß 100 mm x 100 mm
Schaltelementfunktion		analog, programmierbar, dauerkurzschlußfest
Wiederholgenauigkeit	R	$\leq 1 \%$
Bemessungsbetriebsspannungsbereich	U_b	10-30 V DC
Bemessungsisolationsspannung	U_i	75 V DC
Bemessungsstoßspannungsfestigkeit	U_{imp}	500 V
Spannungsfall	U_d	≤ 5 V
Gebrauchskategorie		DC-12
Leerlaufstrom	I_o	< 40 mA
Fremdlichtfestigkeit		10 kLux
Verpolschutz		Ja
Bereitschaftsverzug	t_v	< 300 ms

Elektromagnetische Verträglichkeit (EMV)		
Hochfrequenzbeeinflussungsfestigkeit	IEC 61000-4-3	3 V/m
Elektrostatische Entladungsfestigkeit	IEC 61000-4-2	8 kV
Schnelle Transientenfestigkeit (Burst)	IEC 61000-4-4	2 kV
Stoßspannungsfestigkeit (Surge)	IEC 61000-4-5	500 V, 1,2/50 μ s bei $R_i = 42 \Omega$
Störaussendung	EN 55011	≤ 40 dB (μ V/m)

Mechanische Daten	
Gehäuse	PBT, schwarz
Abschlusskappe	PA66, schwarz
Frontkappe	PA12
Umgebungstemperatur	-5 °C ... +70 °C
Schutzart	IP67 mit montierter Kabeldose
Verschmutzungsgrad	3 (bei Verschmutzung der Optik können im Erfassungsbereich Beeinträchtigungen eintreten.)
Anschlussart	Stecker M12x1, PA
Befestigungshilfe	Sechskant-/Rändelmutter ABS schwarz

EG-Konformität
nach Richtlinie 2004/108/EG