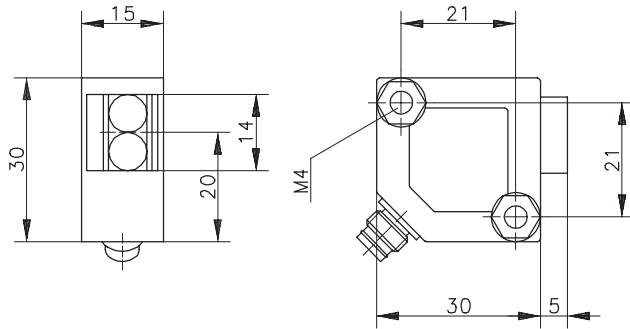


Type: **OR05PS-DHTP-04.0-SLFE**

Art.-Nr.: **655.5975.001**

23.10.97/1012



Allgemeine Kenndaten

Gehäusewerkstoff	PBTB
Werkstoff Lichtaustritt	Glas
Schutzart nach DIN	IP 67
Betriebstemperatur	-25 °C ... +70 °C
Lagertemperatur	
Anschluß / Leitungseingang Steckverbinder M8 / Ø 8; 4 - polig	

Optische Eigenschaften

Sensortyp nach DIN 44030 Reflexionslichtschranke	
Lichtart	rot 660 nm
Fremdlichtfestigkeit	≤ 10000 Lux

Sonderheiten

Elektrische Kenndaten

Bemerkungen

Reich / Tastweite	S_n	≤ 4 m	auf Tripelreflektor Ø 80 mm
Hysterese	H	≈ 10 %	
Versorgungsspannung	U_B	10 – 36 V DC	Verpolungsschutz
Leerlaufstrom	I_0	≤ 15 mA	
Ausgang		PNP – Transistor	Ausgang schaltet nach +
Schaltstrom	I_{max}	200 mA	kurzschlußfest (ksf.), Induktionsschutz
Spannungsfall	U_d	< 2,0 V	bei I_{max} und T = 20 °C
Ausgangsfunktion		hellschaltend	Anzeige: LED gelb = hellschaltend
Schaltfrequenz	f	< 1 kHz	
Reaktionszeit	t_r	≤ 0,5 ms	von "hell" auf "dunkel"
Bereitschaftsverzögerung	t_v	≤ 100 ms	
Einschaltverzögerung	t_e	—	
Ausschaltverzögerung	t_a	—	

Sonderheiten / Anmerkungen

Die **gelbe LED** leuchtet, wenn Licht auf den Empfänger fällt; gleichzeitig ist der hellschaltende Ausgang geschaltet.

Die **grüne LED** leuchtet, wenn genügend Funktionsreserve vorhanden ist; gleichzeitig ist der entsprechende Ausgang geschaltet.

Anschlußschema:

