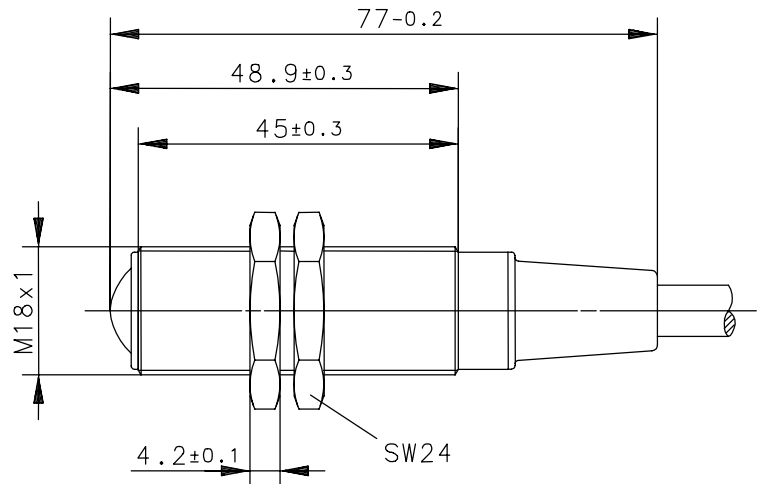
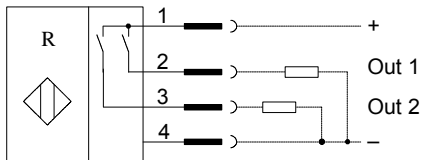


Baureihe OT18

Artikelnummer **6555919001**

Anschlussschema



Kennzeichnende Merkmale nach EN 60947-5-2

Elektrische Daten

Erfassungsbereich	s_d	0 ... 60mm mit zugehörigem Reflektor
Lichtfleckdurchmesser		≈ 5mm bei $s_d = 60$ mm
Schaltelementfunktion		2 x PNP, dauerkurzschlussfest, Pulldown 4k7Ω, hellerschaltend
Wiederholgenauigkeit	R	≤ 1% bei Bewegung des Reflektors quer zur optischen Achse
Hysterese	H	≤ 15%
Bemessungsbetriebsspannungsbereich	U_B	10 – 36V DC
Bemessungsisolationsspannung	U_i	75V DC
Bemessungsstoßspannungsfestigkeit	U_{imp}	500V
Spannungsfall	U_d	≤ 2V
Gebrauchskategorie		DC-13 bei $I_e = 50$ mA und $U_e = 33$ V DC
Kleinster Betriebsstrom	I_m	≤ 1mA
Reststrom	I_r	≤ 0,1mA
Leerlaufstrom	I_o	≤ 15mA
Fremdlichtfestigkeit		10kLux
Art des Kurzschlusschutzes		taktend
Schaltfrequenz	f	500Hz
Verpolschutz		ja
Bereitschaftsverzug	t_v	50ms (Einschaltimpuls 5ms signalisiert Bereitschaft)
Einschaltverzögerung	t_{on}	≤ 1ms

Elektromagnetische Verträglichkeit (EMV)

Hochfrequenzbeeinflussungsfestigkeit	IEC 61000-4-3	10 ^V /m
Elektrostatische Entladungsfestigkeit	IEC 61000-4-2	8kV
Schnelle Transientenfestigkeit (Burst)	IEC 61000-4-4	2kV
Störaussendung	EN 55011	≤40dB (μV/m)

Dieses Dokument wird nicht Vertragsgrundlage; die darin enthaltenen Angaben stellen keine Beschreibungen zu erwartender Beschaffenheiten dar, so dass eine Sachmängelhaftung wegen eventueller Abweichungen der tatsächlichen von der hier beschriebenen Beschaffenheit ausgeschlossen ist. Änderungen bleiben vorbehalten.

Ausgabedatum : 14.09.2005 / Blatt 1 von 2
Dokument : 6555919001_de / Stand : 1 / 0590-05

Technische Daten

Optoelektronischer Bündigkeitssensor

Mechanische Daten

Lichtaustritt	Glas
Frontkappe	PA 6.6
Gehäuse	PBT, schwarz
Abschlusskappe	PBT, schwarz
Sechskantmutter	PA 6.6, schwarz
Umgebungstemperatur	-10°C ... +60°C
Schutzklasse	II, schutzisoliert
Schutzart	IP67
Verschmutzungsgrad	3 (Bei Verschmutzung der Optik können Beeinträchtigungen des Erfassungsbereiches eintreten)
Anschlussart	Kabel Ölflex 190, 4 x 0,5mm ² x 6m; Mantel grau; mit Wago-Federleiste (721-104/026-000)

EG-Konformität



Ausgangsfunktion (Reflektorabstand 60mm)

Strahlengang	Out 1	Out 2	Bemerkung
frei	ein	ein	–
Dämpfung, bedingt durch Verschmutzung	ein	aus	Reinigung nötig
unterbrochen	aus	aus	–

Bemerkungen - Anschluss

Ader	Wago-Nr.	Funktion
BN	1	+U _B
BK	2	Out 1
WH	3	Out 2
BU	4	0V

Zulassung

cCSA_{US}

Dieses Dokument wird nicht Vertragsgrundlage; die darin enthaltenen Angaben stellen keine Beschreibungen zu erwartender Beschaffenheiten dar, so dass eine Sachmängelhaftung wegen eventueller Abweichungen der tatsächlichen von der hier beschriebenen Beschaffenheit ausgeschlossen ist. Änderungen bleiben vorbehalten.

Ausgabedatum : 14.09.2005 / Blatt 2 von 2
 Dokument : 6555919001_de / Stand : 1 / 0590-05