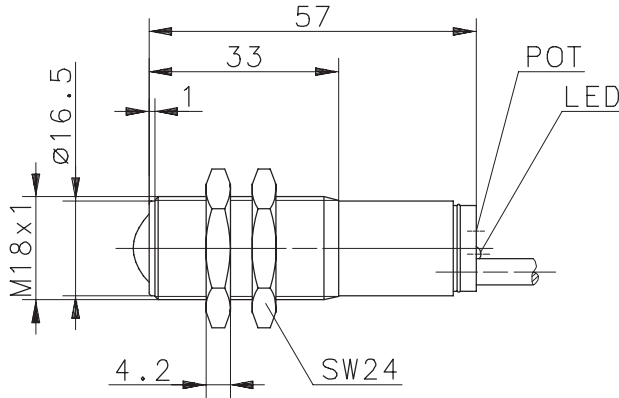


Type: **OT18PS-DATP-0800-CELX**

Art.-Nr.: **655.5819.101**

02.11.98/1332



Beiliegend: 6572100011
RTS-40KK

Allgemeine Kenndaten

Gehäusewerkstoff	PA 6.6, rot
Werkstoff Lichtaustritt	Glas
Schutzart nach DIN	IP 65
Betriebstemperatur	0 °C ... +70 °C
Lagertemperatur	-20 °C ... +80 °C
Anschluß / Leitungseingang Kabel 4 x 0,34 mm ² x 2 m, PVC - Mantel, sw	

Optische Eigenschaften

Sensortyp nach DIN 44030 Reflexionslichtschranke	
Lichtart	rot 660 nm, polarisiert
Fremdlichtfestigkeit	> 5000 Lux

Sonderheiten

Autokollimationsprinzip

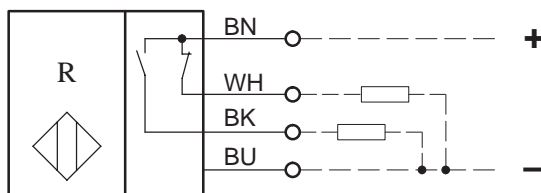
Elektrische Kenndaten

Elektrische Kenndaten			Bemerkungen
Reich / Tastweite	S_n	0 – 800 mm	auf Tripelreflektor RTS-40KK
Hysterese	H	—	elektrisch vorhanden
Versorgungsspannung	U_B	10 – 36 V DC	Verpolungs-, Transientenschutz
Leerlaufstrom	I_0	< 10 mA	bei $U_B = 24$ V DC; T = 20 °C
Ausgang		PNP - Transistoren	Ausgänge schalten nach +
Schaltstrom	I_{max}	200 mA	kurzschlußfest (ksf.), Induktionsschutz
Spannungsfall	U_d	< 1,8 V	bei I_{max} und T = 20 °C
Ausgangsfunktion		antivalent	Anzeige: LED gelb = hellerschaltend
Schaltfrequenz	f	> 100 Hz	—
Reaktionszeit	t_r	< 4 ms	—
Bereitschaftsverzögerung	t_v	< 15 ms	bei $U_B = 24$ V DC; T = 20 °C

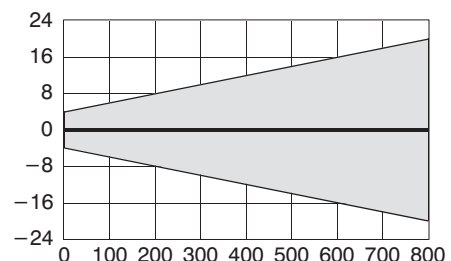
Sonderheiten / Anmerkungen

Empfindlichkeit und Auflösungsvermögen für transparente Objekte mit Poti einstellbar.

Anschlußschema:



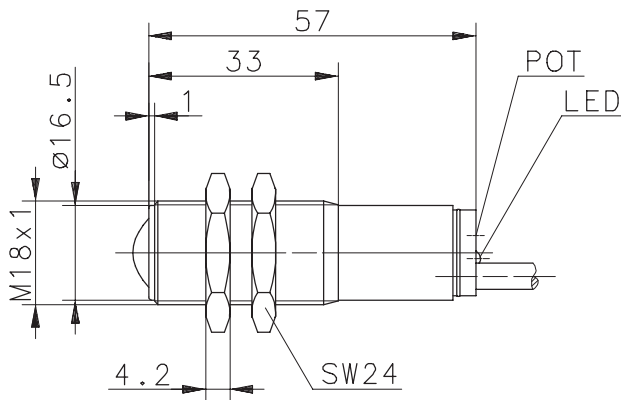
Aktiver Tastbereich (Maße in mm)



Type: **OT18PS-DATP-0800-CELX**

Part-No.: **655.5819.101**

02.11.98/1332



place aside: 6572100011
RTS-40KK

Technical characteristics

Housing material	PA 6.6, red
Beam-output material	Glass
Degree of protection	IP 65 / NEMA 12
Operating temperature	0 °C ... +70 °C
Storage temperature	-20 °C ... +80 °C
Connection	Cable 4 x 0,34 mm ² x 2 m; PVC – coating, blk

Optical characteristics

Sensor type according to DIN 44030 polarized retro	
Transmitter	red 660 nm, polarized
Extraneous light limit	> 5000 Lux

Special features

Autocollimation technology

Electrical data

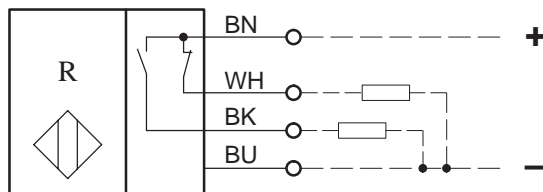
Notes

Electrical data			Notes
Sensing distance	S_n	0 – 800 mm	to retroreflector RTS-40KK
Hysteresis	H	yes	
Input voltage	U_B	10 – 36 V DC	Wrong Polarity and Transient Protection
No-load current	I_0	< 10 mA	at $U_B = 24$ V, $T = 20^\circ$ C
Output		PNP – Transistors	Outputs are connected to the plus pole
Output current	I_{max}	200 mA	S.C.P., Inductivity Protection
Voltage drop	U_d	< 1,8 V	at I_{max} ; $T = 20^\circ$ C
Output function		antivalent	LED yellow = L.A.
Maximum cycle rate	f	> 100 Hz	—
Reaction time	t_r	< 4 ms	—
Starting delay	t_v	< 15 ms	at $U_B = 24$ V, $T = 20^\circ$ C

Specials / Notes

For transparent targets sensitivity and resolving power are adjustable with potentiometer.

Wiring Diagram:



Tasting range [mm]

