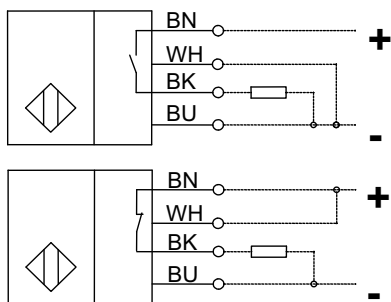


Optoelektronische Sensoren Baureihe M18

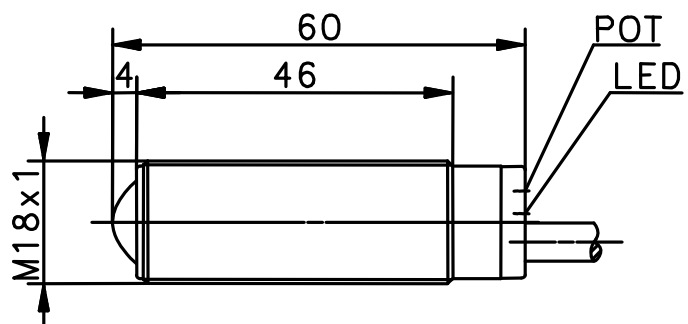
Typbezeichnung **OT18PS-DPTP-02.5-CLE**

Artikelnummer **6555819003**

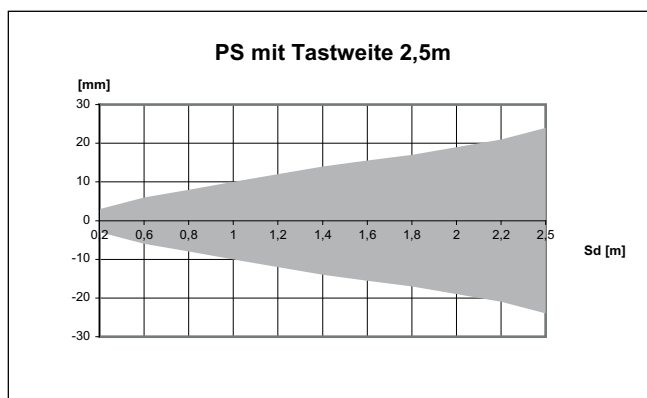
Anschlusschema



mit montiertem Reflektor



Typischer Erfassungsbereich



Kennzeichnende Merkmale nach EN 60947-5-2

Elektrische Daten		
Erfassungsbereich	S_d	2,5 m (Reflektor Ø 80 mm)
Schaltelementfunktion		programmierbar (hell / dunkel), dauerkurzschlußfest
Wiederholgenauigkeit	R	≤ 10 %
Hysterese	H	≤ 15 %
Bemessungsbetriebsspannungsbereich	U_B	10-36 V DC
Bemessungsisolationsspannung	U_i	75 V DC
Bemessungsstoßspannungsfestigkeit	U_{imp}	500 V
Spannungsfall	U_d	≤ 2 V
Gebrauchskategorie		DC-13 bei $I_e = 50$ mA und $U_e = 33$ V DC
Kleinster Betriebsstrom	I_m	1 mA
Reststrom	I_r	≤ 0,1 mA
Leerlaufstrom	I_o	≤ 15 mA, (Sender ≤ 25 mA)
Max. Laststrom		200 mA
Fremdlichtfestigkeit		10 kLux
Art des Kurzschlusschutzes		taktend
Schaltfrequenz	f	500 Hz
Verpolschutz		Ja
Bereitschaftsverzug	t_v	50 ms
Einschaltverzug	t_{on}	1 ms

Elektromagnetische Verträglichkeit (EMV)		
Hochfrequenzbeeinflussungsfestigkeit	IEC 61000-4-3	3 V/m
Elektrostatische Entladungsfestigkeit	IEC 61000-4-2	8 kV
Schnelle Transientenfestigkeit (Burst)	IEC 61000-4-4	2 kV
Stoßspannungsfestigkeit (Surge)	IEC 61000-4-5	500 V, 1,2/50 µs bei $R_i = 42 \Omega$
Störaussendung	EN 55011	≤ 40 dB (µV/m)

Mechanische Daten	
Gehäuse	PBT, schwarz
Abschlusskappe	PA66, schwarz
Frontkappe	Glaslinse
Umgebungstemperatur	-20 °C ... +70 °C
Schutzart	IP67
Verschmutzungsgrad	3 (bei Verschmutzung der Optik können im Erfassungsbereich Beeinträchtigungen eintreten.)
Anzeigen	Ausgang LED gelb, Sender LED grün
Anschlussart	Kabel 4 x 0,34 mm ² x 2 m, PVC-Mantel, schwarz
Befestigungshilfe	Sechskant-/Rändelmutter PA

EU-Konformität
nach Richtlinie 2014/30/EU (EMV-Richtlinie)