

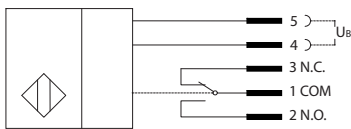
# Optoelektronische Sensoren

## Baureihe OR20

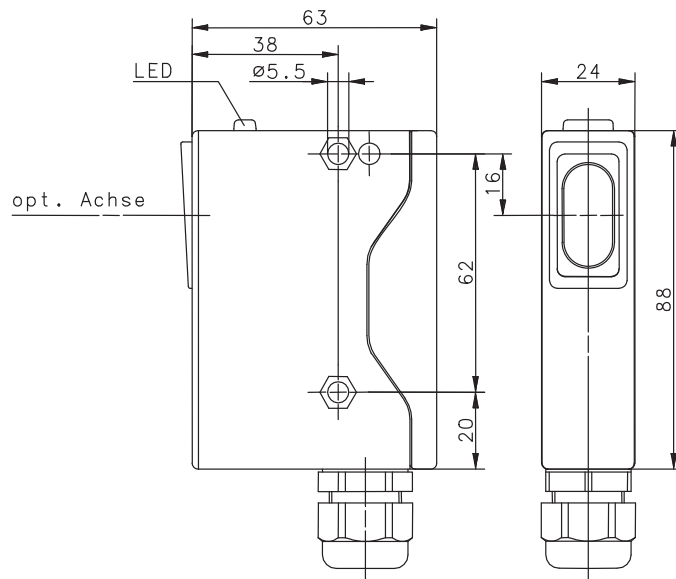
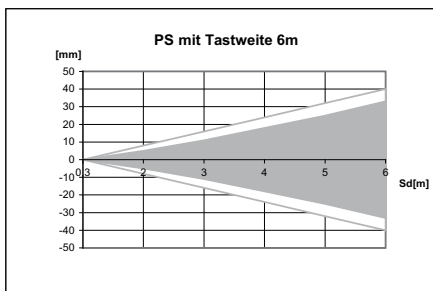
Typbezeichnung **OR20PS-MAR5-06.0-ALET**

Artikelnummer **6555686002**

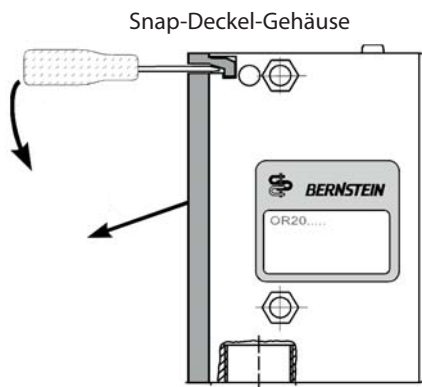
### Anschlusschema



### Erfassungsbereich



### Anwenderhinweis



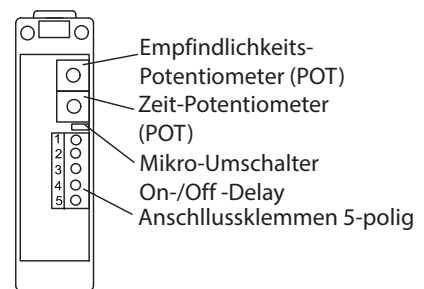
Zum Öffnen einen Schraubendreher in den Deckelschlitz stecken, herunterdrücken und gleichzeitig den Deckel abziehen.

### Schraub-Deckel-Gehäuse



Deckel mit zwei Schrauben zum Befestigen. Gehäuse mit M16x1,5 Kabelverschraubung.

### Bedienelemente



**Kennzeichnende Merkmale nach EN 60947-5-2**

<b>Elektrische Daten</b>		
Erfassungsbereich	$S_d$	6 m auf Reflektor $\varnothing 80$ mm
Lichtart		Infrarot 660 nm
Schaltelementfunktion		Relais, Wechsler
Wiederholgenauigkeit	R	$\leq 10 \%$
Hysterese	H	$\approx 10 \%$
Bemessungsbetriebsspannungsbereich	$U_b$	12-265 V AC/DC, 50/60 Hz
Bemessungsisolationsspannung	$U_i$	250 V
Bemessungsstoßspannungsfestigkeit	$U_{imp}$	1500 V
Gebrauchskategorie		AC-140
Kleinster Betriebsstrom	$I_m$	1 mA
Reststrom	$I_r$	$\leq 0,1$ mA
Leerlaufstrom	$I_o$	$< 30$ mA (geschaltet), $< 10$ mA (nicht geschaltet); $U_b = 24$ V DC
Max. Laststrom		3 A bei 230 V AC
Fremdlichtfestigkeit		10 kLux
Art des Kurzschlusschutzes		SCPD extern: Schmelzsicherung 3 A träge
Schaltfrequenz	f	$> 50$ Hz
Bemessungsfrequenz des Versorgungsnetzes		50-60 Hz
Verpolschutz		Ja
Bereitschaftsverzug	$t_v$	$< 60$ ms
Einschaltverzug	$t_{on}$	$\leq 10$ ms
On-Delay		0 ... 10 s (umschaltbar, mit POT einstellbar)
Off-Delay		0 ... 8 s (umschaltbar, mit POT einstellbar)

<b>Elektromagnetische Verträglichkeit (EMV)</b>		
Hochfrequenzbeeinflussungsfestigkeit	IEC 61000-4-3	3 V/m
Elektrostatische Entladungsfestigkeit	IEC 61000-4-2	8 kV
Schnelle Transientenfestigkeit (Burst)	IEC 61000-4-4	2 kV
Stoßspannungsfestigkeit (Surge)	IEC 61000-4-5	1000 V, 1,2/50 $\mu$ s bei $R_i = 2 \Omega$
Störaussendung	EN 55011	$\leq 40$ dB ( $\mu$ V/m)

<b>Mechanische Daten</b>	
Gehäuse	PA 6.6, rot
Deckel	PA 6.6, schwarz
Lichtaustritt	PA 66- Front mit Glaseinsatz
Umgebungstemperatur	-20 °C ... +70 °C
Schutzart	IP65
Verschmutzungsgrad	3 (bei Verschmutzung der Optik können im Erfassungsbereich Beeinträchtigungen eintreten.)
Anzeige	LED gelb
Anschlussart	Anschlussklemme 5-polig zum Schrauben; Kabel-Querschnitt eindrätig 0,2 mm <sup>2</sup> bis 4 mm <sup>2</sup> , feindrätig 0,2 mm <sup>2</sup> bis 2,5 mm <sup>2</sup> Kabelmantel $\varnothing$ 5-10 mm bei Kabelverschraubung M16x1,5

<b>EG-Konformität</b>
nach Richtlinie 2004/108/EG