

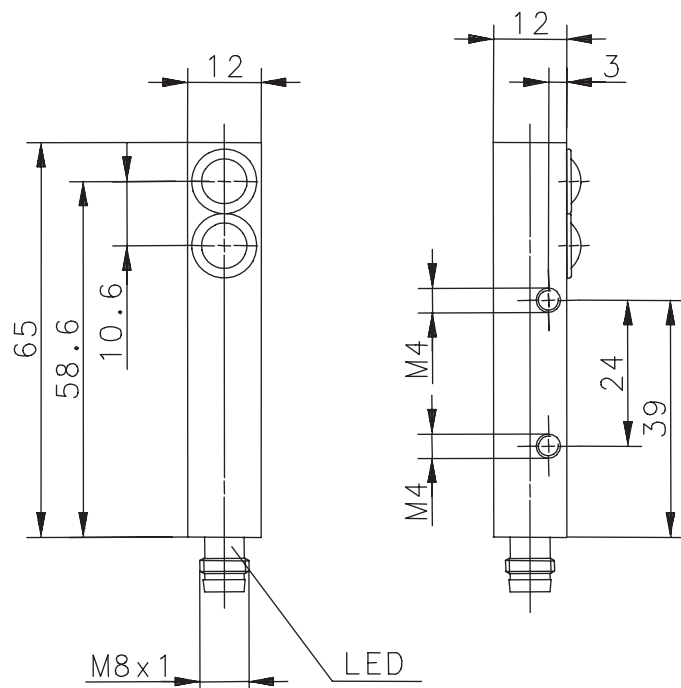
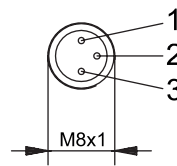
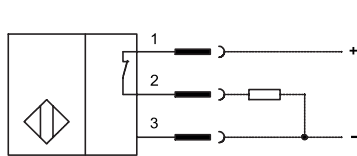
Optoelektronische Sensoren

Baureihe OR12

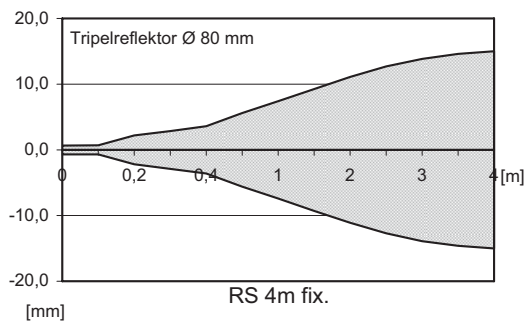
Typbezeichnung **OR12RS-DDTP-04.0-SL**

Artikelnummer **6554755001**

Anschlusschema



Erfassungsbereich



Kennzeichnende Merkmale nach EN 60947-5-2

Elektrische Daten		
Erfassungsbereich	S_d	RS 4 m fix. = Triplereflektor Ø80 mm
Schaltelementfunktion		PNP - dunkelschaltend, dauerkurzschlussfest
Wiederholgenauigkeit	R	10 %
Hysterese	H	20 %
Bemessungsbetriebsspannung	U_e	12-24 V DC
Bemessungsbetriebsspannungsbereich	U_B	10-36 V DC
Bemessungsisolationsspannung	U_i	75 V DC
Bemessungsstoßspannungsfestigkeit	U_{imp}	500 V
Spannungsfall	U_d	< 1,8 V
Gebrauchskategorie		DC-13
Bemessungsbetriebsstrom	I_e	50 mA
Kleinster Betriebsstrom	I_m	≤ 1 mA
Reststrom	I_r	≤ 0,1 mA
Leerlaufstrom	I_o	≤ 10 mA
Max. Laststrom		200 mA
Fremdlichtfestigkeit		5 kLux
Art des Kurzschlussschutzes		taktend
Schaltfrequenz	f	100 Hz
Verpolschutz		Ja
Bereitschaftsverzug	t_v	< 15 ms
Einschaltverzug	t_{on}	< 5 ms

Mechanische Daten	
Gehäuse	Messing vernickelt
Lichtaustritt	PA 12
Umgebungstemperatur	-5 °C ... +70 °C
Schutzart	IP65 (nur im gesteckten Zustand mit den dazugehörigen Gegenstücken)
Verschmutzungsgrad	3 (bei Verschmutzung der Optik können im Erfassungsbereich Beeinträchtigungen eintreten.)
Anzeige	LED gelb
Anschlussart	Steckverbindung

EU-Konformität
nach Richtlinie 2014/30/EU (EMV-Richtlinie)