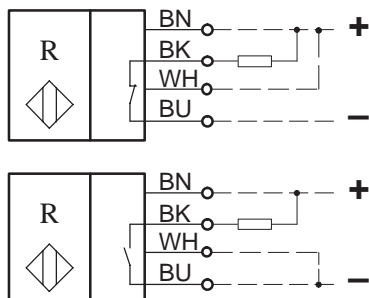
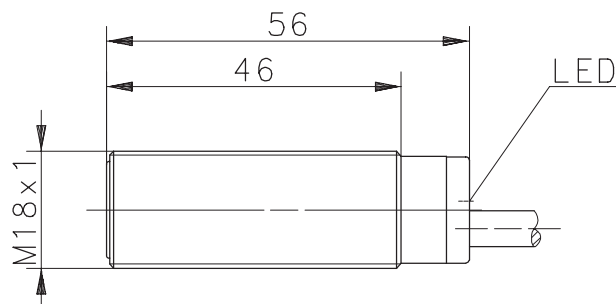


Anschlußschema



Mit montiertem Reflektor



Kenndaten nach EN 60947-5-2

Elektrische Daten

Betriebsspannung	U_B	10 – 36V DC
Verpolschutz		ja, gegen beliebiges verpolen der Anschlußleitungen geschützt
Ausgang		dauerkurzschlußfest, programmierbar, Anzeige: LED gelb
Art des Kurzschlußschutzes		taktend
max. Schaltstrom	I	200mA
Spannungsfall	U_d	$\leq 2V$
Reststrom	I_r	$\leq 0,1mA$
Gebrauchskategorie		DC 13 bei $I_e = 50mA$ und $U_e = 33V$ DC
Bemessungsisolationsspannung	U_i	75V DC
Bemessungsstoßspannungsfestigkeit	U_{imp}	500V
Schutzklasse		II, schutzisoliert
Schutzart		IP 67
Verschmutzungsgrad		3 (Bei Verschmutzung der Optik können Beeinträchtigungen des Erfassungsbereiches eintreten.)
Umgebungstemperatur		$-20^\circ C \dots +70^\circ C$
Fremdlichtfestigkeit		10kLux
Erfassungsbereich		0,05 – 3m
Hysterese	H	$\leq 15\%$
Wiederholgenauigkeit	R	$\leq 10\%$
Schaltfrequenz	f	500Hz
Einschaltverzug	t_{on}	1ms
Bereitschaftsverzug	t_v	50ms
Leerlaufstrom	I_0	$\leq 15mA$
Kleinster Betriebsstrom	I_m	$\leq 1mA$

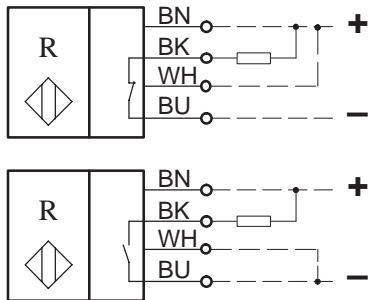
Elektromagnetische Verträglichkeit (EMV)

Hochfrequenzbeeinflussungsfestigkeit	IEC 61000-4-3	$3V/m$
Elektrostatische Entladungsfestigkeit	IEC 61000-4-2	8kV
Transientenfestigkeit	IEC 61000-4-4	2kV
Störaussendung	EN 55011	$\leq 40dB$ ($\mu V/m$)

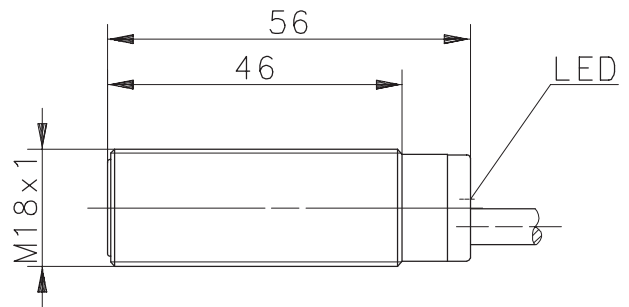
Materialien

Frontkappe	PA 12
Gehäuse	PBT, schwarz
Abschlußkappe	PA 6.6
Anschlußart	Kabel 3 x 0,34mm ² x 2m; PVC-Mantel, schwarz
Befestigungshilfen	Sechskantmutter M18 x 1 mit Rändel; Werkstoff: ABS, schwarz

Wiring Diagram



with mounted reflector



Technical Data according to EN 60947-5-2

Electrical Data

Operational voltage range	U_B	10 – 36V DC
False polarity protection		yes
Output		permanent overload protection, programmable, Indication: LED yellow
Short-circuit protection		pulsed
Max. rated output current	I	200mA
Voltage drop	U_d	$\leq 2V$
Off-state current	I_r	$\leq 0,1mA$
Utilization category		DC 13 @ $I_e = 50mA$ and $U_e = 33V DC$
Rated insulation voltage	U_i	75V DC
Rated impulse withstand voltage	U_{imp}	500V
Insulation class		II, fully insulated sensor
Type of protection		IP 67 / NEMA 4
Pollution degree		3 (Pollution of the optic can cause impairments of the sensing range.)
Ambient air temperature		$-20^\circ C \dots +70^\circ C$
Ambient light proof		10kLux
Sensing range		0,05 – 3m
Differential travel (hysteresis)	H	$\leq 15\%$
Repeat accuracy	R	$\leq 10\%$
Frequency of operating cycles	f	500Hz
Turn on time	t_{on}	1ms
Time delay before availability	t_v	50ms
No-load supply current	I_0	$\leq 15mA$
Minimum operating current	I_m	$\leq 1mA$

Elektromagnetische compatibility (EMC)

Electromagnetic field test	IEC 61000-4-3	$3^V/m$
Electrostatic discharge test	IEC 61000-4-2	8kV
Electrical fast transient immunity test	IEC 61000-4-4	2kV
Radiated disturbance field strength	EN 55011	$\leq 40dB (\mu V/m)$

Materials

Front cap	PA 12
Housing	PBT, black
End cap	PA 6.6
Termination type	cable 3 x 0,34mm ² x 2m; PVC-outer jacket, black
Nut	Hexagonal / Knurled nut; ABS