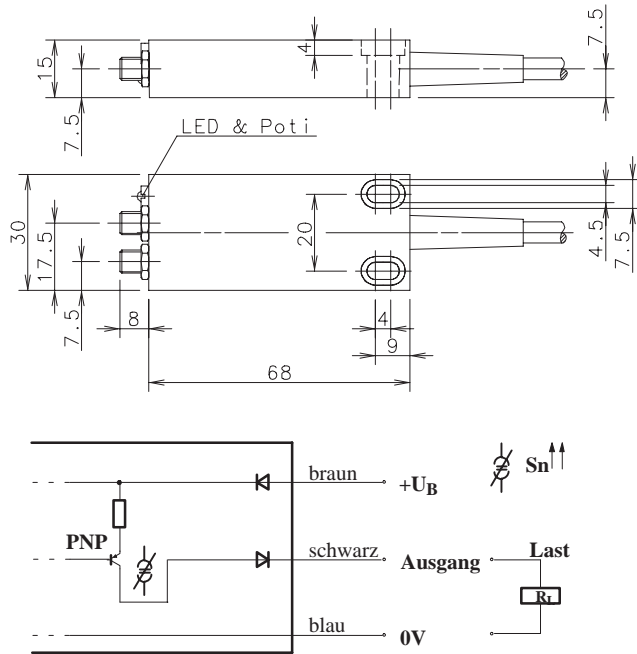


Type: **OR18LC-DDAP-0000-CLE**

Art.-Nr.: **655.2952.008**

16.08.05/0553-05



**Allgemeine Kenndaten**

Gehäusewerkstoff	PC, rot
Faseradapter	M6 x 0,75; Messing
Schutzart nach DIN	IP 65 <sup>1)</sup>
Betriebstemperatur	0 °C ... +70 °C
Lagertemperatur	-20 °C ... +80 °C
Anschluß / Leitungseingang	Kabel 3 x 0,5 mm <sup>2</sup> x 2 m; PVC – Mantel

**Optische Eigenschaften**

Sensortyp nach DIN 4403	Faserschaltverstärker
Lichtart	infrarot 880 nm
Fremdlichtfestigkeit	10 – 50 kLux <sup>2)</sup>

**Sonderheiten**

**Elektrische Kenndaten**

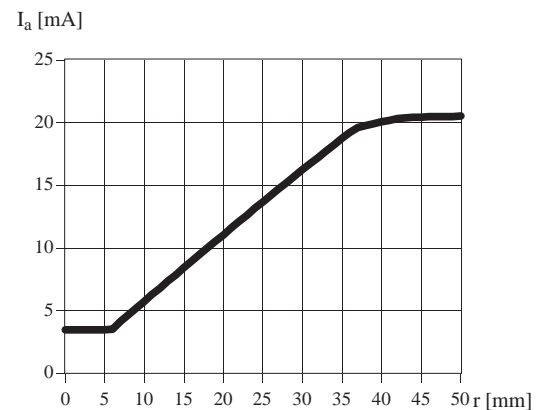
Bemerkungen

Reich / Tastweite		8 ... 40 mm <sup>3)</sup>	linearer Bereich
Nennspannung	$U_e$	24 V DC	Gegen beliebiges Verpolen der Anschlußleitungen geschützt
Versorgungsspannung	$U_B$	10 – 30 V DC	
Ausgangsstrom	$I_a$	4 ... 20 mA $\pm$ 5 %	$\triangle$ 0,5mA/mm; bezogen auf linearen Bereich
max. Ausgangsstrom	$I_{a \max}$	< 23 mA	
min. Ausgangsstrom	$I_{a \min}$	$\geq$ 4 mA	
max. Stromaufnahme	$I_{e \max}$	< 50 mA	
min. Lastwiderstand		0 $\Omega$	
max. Linearitätsfehler		< 5 %	
Wiederholgenauigkeit		< 0,2 mm	
Reaktionszeit	$t_r$	< 1 ms	

**Sonderheiten / Anmerkungen**

- 1) Die angegebene Schutzart wird nur mit aufgeschraubtem Lichtleiter erreicht.
- 2) Die Fremdlichtfestigkeit ist je nach verwendetem Fasertyp unterschiedlich (Querschnitt des verwendeten Faserbündels).
- 3) Bezogen auf ein Target weiß 100 x 100mm Teflon und mit Reflextyp – Faserkabel l = 600 mm gemessen. Empfindlichkeit mit Potentiometer einstellbar.

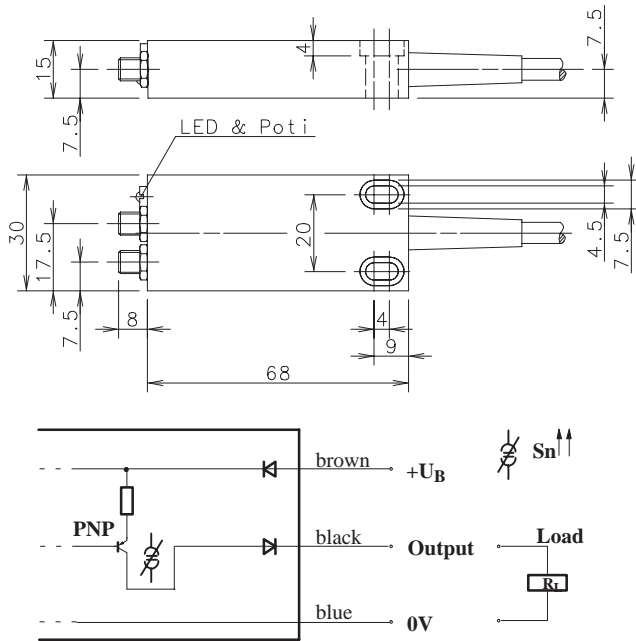
**Stromkennlinie**



# Technical Data

## Analog / Fiber Optic Control

Type: **OR18LC-DDAP-0000-CLE**      Art.-No.: **655.2952.008**      16.08.05/0553-05



General Features	
Housing Material	PC, red
Material of Optics	M6 × 0,75; brass
Protection Class Acc. to DIN	IP 65 <sup>1)</sup>
Temperature Range	0 °C ... +70 °C
Best Temperature for Storage	-20 °C ... +80 °C
Connection	Cable 3 × 0,5 mm <sup>2</sup> × 2 m; Outer jacket: PVC
Optical Features	
Sensor Type Acc. to DIN 4403	Fiber Optic Control
Lightsource	Infrared LED 880 nm
Ambient Light Proof	10 – 50 kLux <sup>2)</sup>
Special Option	

Electrical Features			Comments
Sensing Distance	$S_n$	8 ... 40 mm <sup>3)</sup>	linear range
Rated Operational Voltage	$U_e$	24 V DC	protection against reverse supply polarity
Operational Voltage Range	$U_B$	10 – 30 V DC	
Output Current	$I_a$	4 ... 20 mA ± 5 %	△ 0,5mA/mm; referring to the linear range
max. Output Current	$I_{a \max}$	< 23 mA	
min. Output Current	$I_{a \min}$	≥ 4 mA	
max. Current Consumption	$I_{e \max}$	< 50 mA	
min. Load Resistance		0 Ω	
max. Linearizing Faults		< 5 %	
Resetability		< 0,2 mm	
Reaction Time	$t_r$	< 1 ms	

- Special Options / Comments**
- 1) Degree of protection only in fully locked position with it's glass fiber optics.
  - 2) Ambient light proof depends on the used glass fiber optics (Diameter of the used fiber pencil).
  - 3) Measured on a Target white 100 x 100mm Teflon by means of reflective fibre optic l= 600 mm. Sensing distance adjustable with potentiometer.

