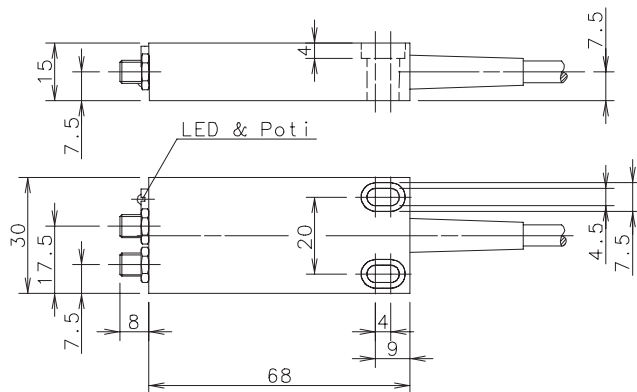


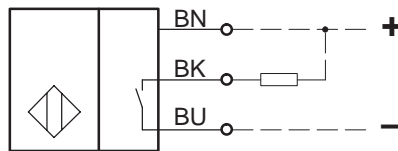
Type: **OR18LC-DHTN-0000-CLE**

Art.-Nr.: **655.2352.006**

29.01.01/0045



Anschlußschema



Allgemeine Kenndaten

Gehäusewerkstoff	PC, rot
Faseradapter	M6 x 0,75; Messing
Schutzart nach DIN	IP 65 ¹⁾
Betriebstemperatur	0 °C ... +70 °C
Lagertemperatur	-20 °C ... +80 °C
Anschluß / Leitungseingang	Kabel 3 x 0,5 mm ² x 2 m; PVC - Mantel

Optische Eigenschaften

Sensortyp	Faserschaltverstärker
Lichtart	infrarot 880 nm
Fremdlichtfestigkeit	10 – 50 kLux ²⁾

Sonderheiten

Elektrische Kenndaten

Bemerkungen

Elektrische Kenndaten			Bemerkungen
Reich / Tastweite	S_n	— ³⁾	je nach Faserausführung
Hysterese	H	ca. 15 %	je nach Faserausführung
Versorgungsspannung	U_b	10 – 30 V DC	Verpolungs- und Transientenschutz
Leerlaufstrom	I_0	< 15 mA	bei $U_b = 24$ V; $T = 20$ °C
Ausgang		NPN – Transistor	Ausgang schaltet nach –
Schaltstrom	I_{max}	200 mA	kurzschlußfest (ksf.), Induktionsschutz
Spannungsfall	U_d	< 1,8 V	bei I_{max} und $T = 20$ °C
Ausgangsfunktion		hellschaltend	Anzeige: LED gelb
Schaltfrequenz	f	100 Hz	
Reaktionszeit	t_r	< 5 ms	
Bereitschaftsverzögerung	t_v	< 150 ms	bei $U_b = 24$ V; $T = 20$ °C
Einschaltverzögerung	t_e	—	
Ausschaltverzögerung	t_a	—	

Sonderheiten / Anmerkungen

- 1) Die angegebene Schutzart wird nur mit aufgeschraubtem Lichtleiter erreicht.
- 2) Die Fremdlichtfestigkeit ist je nach verwendetem Fasertyp unterschiedlich (Querschnitt des verwendeten Faserbündels).
- 3) Empfindlichkeit mit Potentiometer einstellbar.