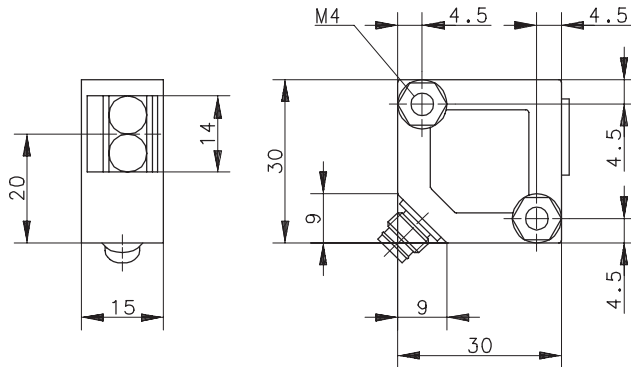


Type: **OR05EE-DATP-12.0-SDE**

Art.-Nr.: **655.1875.004**

28.01.98/0060



Allgemeine Kenndaten

Gehäusewerkstoff	PBTP
Werkstoff Lichtaustritt	Glas
Schutzart nach DIN	IP 67
Umgebungstemperaturbereich	-25 °C ... +70 °C
Anschluß / Leitungseingang Steckverbinder M8 / Ø 8; 4 – polig	

Optische Eigenschaften

Sensortyp nach DIN 44030 Einweglichtschranke – Empfänger	
Lichtart	rot 880 nm
Fremdlichtgrenze	
Halogenlicht	3000 Lux
Sonnenlicht	1000 Lux

Sonderheiten

Elektrische Kenndaten

Bemerkungen

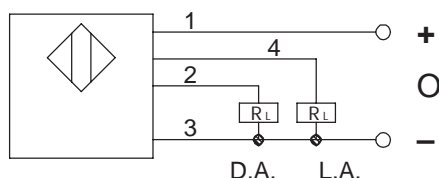
Reich / Tastweite	S_n	$\leq 12 \text{ m}$	Empfindlichkeitseinstellung
Hysterese	H	$\approx 10 \%$	
Versorgungsspannung	U_B	10 – 36 V DC	Verpolungsschutz
Leerlaufstrom	I_0	10 mA	bei $U_B = 24 \text{ V}$
Ausgang		PNP – Transistoren	Ausgänge schalten nach +
Schaltstrom	I_{\max}	200 mA	kurzschlußfest (ksf.), Induktionsschutz
Spannungsabfall	U_d	$< 2,0 \text{ V}$	bei I_{\max} und $T = 20 \text{ °C}$
Ausgangsfunktion		antivalent	
Schaltfrequenz	f	1000 Hz	
Reaktionszeit	t_r	0,5 ms	von "hell" auf "dunkel"
Bereitschaftsverzögerung	t_v	100 ms	
Einschaltverzögerung	t_e	—	
Ausschaltverzögerung	t_a	—	

Sonderheiten / Anmerkungen

Die **gelbe LED** leuchtet, wenn Licht auf den Empfänger fällt; gleichzeitig ist der hellerschaltende Ausgang geschaltet.

Die **grüne LED** leuchtet, wenn genügend Funktionsreserve vorhanden ist; gleichzeitig ist der entsprechende Ausgang geschaltet

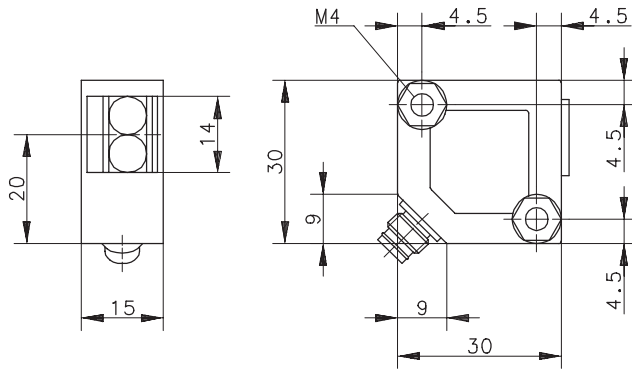
Anschlußschema:



Type: **OR05EE-DATP-12.0-SDE**

Part no.: **655.1875.004**

28.01.98/0060



Technical characteristics

Housing material	PBTP
Lightoutput material	Glass
Degree of protection	IP 67 /NEMA 4
Ambient temperature	-25°C ... +70°C
Connection	M8 Quick disconnect / Ø 8; 4 – wire

Optical characteristics

Sensortype: DIN 44030 through – beam sensor, receiver	
Transmitter	IR 880 nm
Max. ambient light	
Incandescant	3000 Lux
Sun	1000 Lux

Specials features

Electrical data

Notes

Sensing distance	S_n	$\leq 12 \text{ m}$	Sensitivity setting
Hysteresis	H	$\approx 10 \%$	
Input voltage	U_B	10 – 36 V DC	Voltage reversal protection
no-Load current	I_0	10 mA	at $U_B = 24 \text{ V}$
Output		PNP – Transistors	Outputs are connected to the plus pole
Output current	I_{\max}	200 mA	S.C.P., Inductivity Protection
Voltage drop	U_d	$< 2,0 \text{ V}$	at I_{\max} ; $T = 20 \text{ }^\circ\text{C}$
Output function		antivalent	
Maximum cycle rate	f	1000 Hz	
Reaction time	t_r	0,5 ms	bright → dark
Starting delay	t_v	100 ms	
ON – delay	t_e	—	
OFF – delay	t_a	—	

Specials / Notes

The **yellow LED** is on, when light comes to the receiver; at the same time the light – activated. Output is activated.

The **green LED** is on, when enough signal is available. The corresponding output is activated at the same time.

Wiring Diagram:

