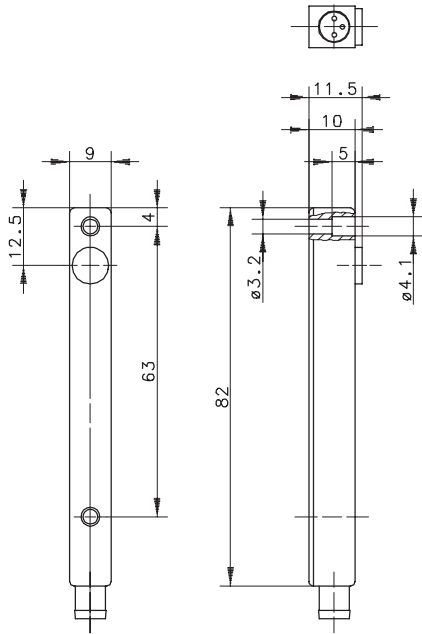


Type: **OR10EE-DDTP-06.0-S**

Art.-Nr.: **655.1757.003**

25.04.95/0437



### Allgemeine Kenndaten

Gehäusewerkstoff	PA 12
Werkstoff Lichtaustritt	PA 12
Schutzart nach DIN	IP 65 <sup>1)</sup>
Betriebstemperatur	-5 °C ... +70 °C
Lagertemperatur	-20 °C ... +70 °C
Anschluß / Leitungseingang Steckverbinder Ø8 mm; 3-polig	

### Optische Eigenschaften

Sensortyp nach DIN 44030 Einweglichtschranke – Empfänger	
Lichtart	infrarot 880 nm
Fremdlichtfestigkeit	> 5000 Lux

### Sonderheiten

### Elektrische Kenndaten

### Bemerkungen

Elektrische Kenndaten			Bemerkungen
Reich / Tastweite	$S_n$	$\geq 6 \text{ m}$	mit Sender 6551057003, 6551057004
Hysterese	H	—	
Versorgungsspannung	$U_b$	10 – 36 V DC	Verpolungs- und Transientenschutz
Leerlaufstrom	$I_0$	< 10 mA	bei $U_b = 24 \text{ V}$
Ausgang		PNP – Transistor	Ausgang schaltet nach +
Schaltstrom	$I_{\text{max}}$	200 mA	kurzschlußfest (ksf.), Induktionsschutz
Spannungsabfall	$U_d$	< 1,8 V	bei $I_{\text{max}}$ und $T = 20 \text{ °C}$
Ausgangsfunktion		dunkellschaltend	Endstufe ist geschaltet, wenn Lichtweg unterbrochen
Schaltfrequenz	f	100 Hz	
Reaktionszeit	$t_r$	$\leq 4 \text{ ms}$	von "hell" auf "dunkel"
Bereitschaftsverzögerung	$t_v$	< 15 ms	bei $U_b = 24 \text{ V}$
Einschaltverzögerung	$t_e$	—	
Ausschaltverzögerung	$t_a$	—	

### Sonderheiten / Anmerkungen

1) mit aufgestecktem Anschlußkabel

### Anschlußbild

