

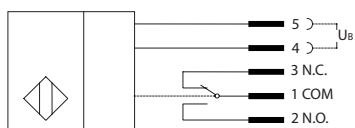
Optoelektronische Sensoren

Baureihe OR20

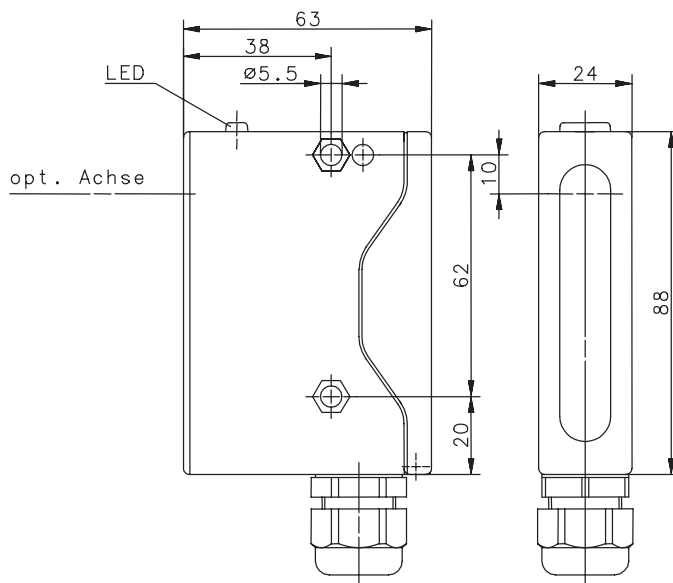
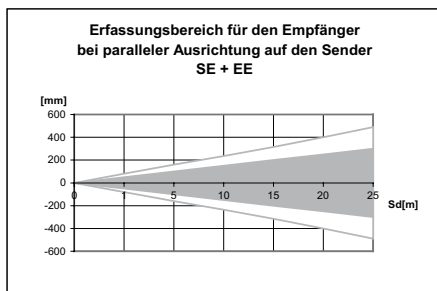
Typbezeichnung **OR20EE-MAR5-20.0-ALET**

Artikelnummer **6551686004**

Anschlusschema

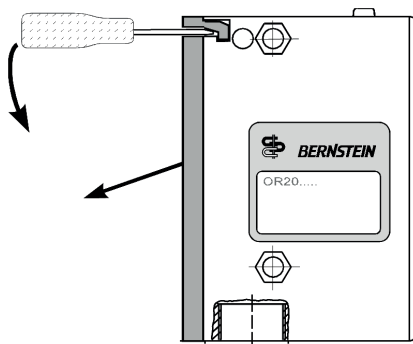


Erfassungsbereich



Anwenderhinweis

Snap-Deckel-Gehäuse



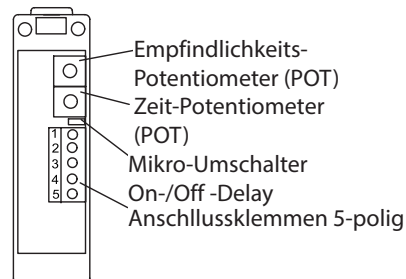
Zum Öffnen einen Schraubendreher in den Deckelschlitz stecken, herunterdrücken und gleichzeitig den Deckel abziehen.

Schraub-Deckel-Gehäuse



Deckel mit zwei Schrauben zum Befestigen. Gehäuse mit M16x1,5 Kabelverschraubung

Bedienelemente



Kennzeichnende Merkmale nach EN 60947-5-2

Elektrische Daten		
Erfassungsbereich	S_d	EE 20 m (einstellbar)
Lichtart		Infrarot 880 nm
Schaltelementfunktion		Relais, Wechsler
Wiederholgenauigkeit	R	$\leq 10 \%$
Hysterese	H	$\approx 10 \%$
Bemessungsbetriebsspannungsbereich	U_B	12-265 V AC/DC, 50/60 Hz
Bemessungsisolationsspannung	U_i	250 V
Bemessungsstoßspannungsfestigkeit	U_{imp}	1500 V
Gebrauchskategorie		AC-140
Kleinster Betriebsstrom	I_m	1 mA
Reststrom	I_r	$\leq 0,1$ mA
Leerlaufstrom	I_o	< 30 mA (geschaltet), < 10 mA (nicht geschaltet); $U_B = 24$ V DC
Max. Laststrom		3 A bei 230 V AC
Fremdlichtfestigkeit		10 kLux
Art des Kurzschlusschutzes		SCPD extern: Schmelzsicherung 3 A träge
Schaltfrequenz	f	> 50 Hz
Bemessungsfrequenz des Versorgungsnetzes		50-60 Hz
Verpolschutz		Ja
Bereitschaftsverzug	t_v	< 60 ms
Einschaltverzug	t_{on}	≤ 10 ms
On-Delay		0 ... 10 s (umschaltbar, mit POT einstellbar)
Off-Delay		0 ... 8 s (umschaltbar, mit POT einstellbar)

Mechanische Daten	
Gehäuse	PA 6.6, rot
Deckel	PA 6.6, schwarz
Lichtaustritt	PA 12
Umgebungstemperatur	-20 °C ... +70 °C
Schutzart	IP65 (nur mit montierter Kabelverschraubung und Kabel)
Verschmutzungsgrad	3 (bei Verschmutzung der Optik können im Erfassungsbereich Beeinträchtigungen eintreten.)
Anzeige	LED gelb
Anschlussart	Anschlussklemme 5-polig zum Schrauben; Kabel-Querschnitt eindrätig 0,2 mm ² bis 4 mm ² , feindrätig 0,2 mm ² bis 2,5 mm ² Kabelmantel Ø 5-10 mm bei Kabelverschraubung M16x1,5

EU-Konformität
nach Richtlinie 2014/30/EU (EMV-Richtlinie)