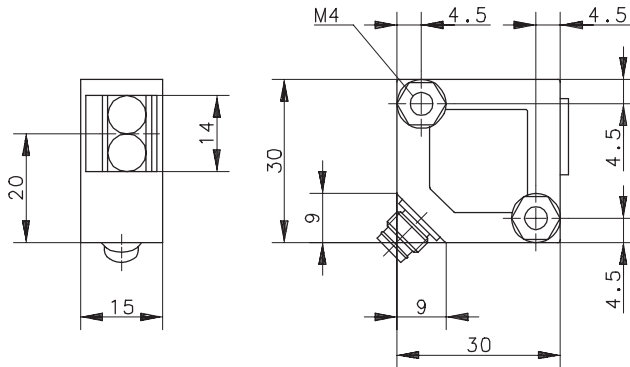


Type: **OR05SE-DOOS-12.0-SC**

Art.-Nr.: **655.1075.004**

23.10.97/1012



Allgemeine Kenndaten

Gehäusewerkstoff	PBTP
Werkstoff Lichtaustritt	Glas
Schutzart nach DIN	IP 67
Umgebungstemperaturbereich	-25 °C ... +70 °C
Anschluß / Leitungseingang Steckverbinder M8 / Ø 8; 4 - polig	

Optische Eigenschaften

Sensortyp nach DIN 44030 Einweglichtschranke – Sender	
Lichtart	infrarot 880 nm
Fremdlichtfestigkeit	—

Sonderheiten

Elektrische Kenndaten

Bemerkungen

Versorgungsspannung	U_B	10 – 36 V DC	Verpolungs- und Transientenschutz bei $U_B = 24$ V DC
Leerlaufstrom	I_0	15 mA	

Sonderheiten / Anmerkungen

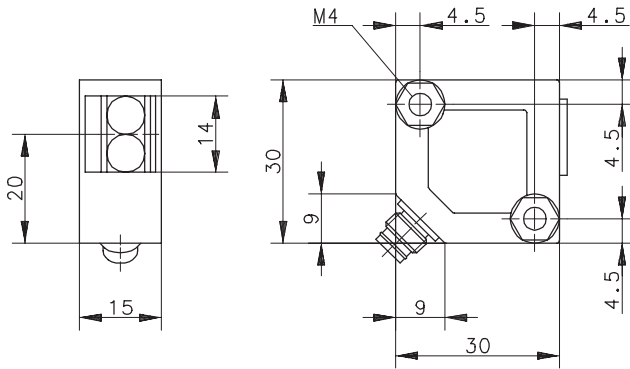
Anschlußschema:



Type: **OR05SE-DOOS-12.0-SC**

Part no.: **655.1075.004**

23.10.97/1012



Technical characteristics

Housing material	PBTP
Lightoutput material	Glass
Degree of protection	IP 67 /NEMA 4
Ambient temperature	-25°C ... +70°C
Connection	M8 Quick disconnect / Ø 8; 4 – wire

Optical characteristics

Sensortype: DIN 44030 through – beam sensor transmitter	
Transmitter	IR 880 nm
Extraneous light limit	—

Specials features

Electrical data

Notes

Input voltage	U_B	10 – 36 V DC	Wrong Polarity and Transient Protection
no-Load current	I_0	15 mA	at $U_B = 24$ V DC

Specials / Notes

Wiring Diagram:

