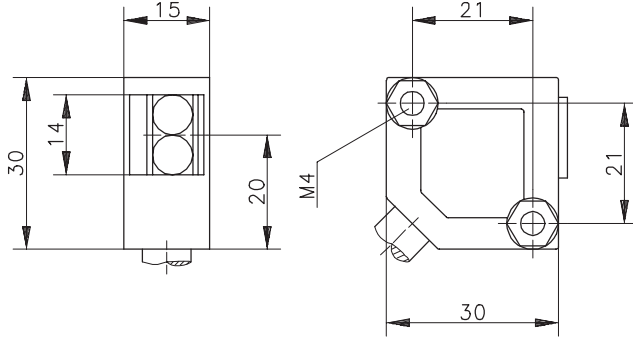


Type: **OR05SE-DOOS-12.0-3C**

Art.-Nr.: **655.1075.003**

23.10.97/1012



**Allgemeine Kenndaten**

Gehäusewerkstoff	PBTP
Werkstoff Lichtaustritt	Glas
Schutzart nach DIN	IP 67
Umgebungstemperaturbereich	-25 °C ... +70 °C
Anschluß / Leitungseingang Kabel, 4 x 0,14 mm <sup>2</sup> x 3m	

**Optische Eigenschaften**

Sensortyp nach DIN 44030 Einweglichtschranke – Sender	
Lichtart	infrarot 880 nm
Fremdlichtfestigkeit	—

**Sonderheiten**

**Elektrische Kenndaten**

Bemerkungen

Versorgungsspannung	$U_B$	10 – 36 V DC	Verpolungs- und Transientenschutz bei $U_B = 24$ V DC
Leerlaufstrom	$I_0$	15 mA	

**Sonderheiten / Anmerkungen**

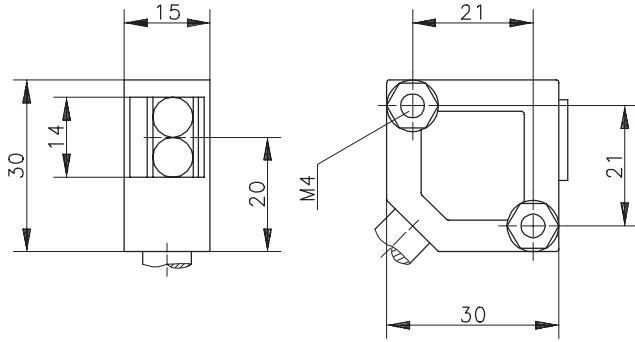
Anschlußschema:



Type: **OR05SE-DOOS-12.0-3C**

Part no.: **655.1075.003**

23.10.97/1012



**Technical characteristics**

Housing material	PBTP
Lightoutput material	Glass
Degree of protection	IP 67 /NEMA 4
Ambient temperature	-25°C ... +70°C
Connection	Cable 4 x 0,14 mm <sup>2</sup> x 3 m

**Optical characteristics**

Sensortype: DIN 44030 through – beam sensor transmitter	
Transmitter	IR 880 nm
Extraneous light limit	—

**Specials features**

**Electrical data**

Notes

Input voltage	$U_B$	10 – 36 V DC	Wrong Polarity and Transient Protection at $U_B = 24$ V DC
no-Load current	$I_0$	15 mA	

**Specials / Notes**

Wiring Diagram:

