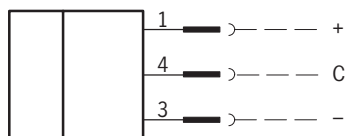
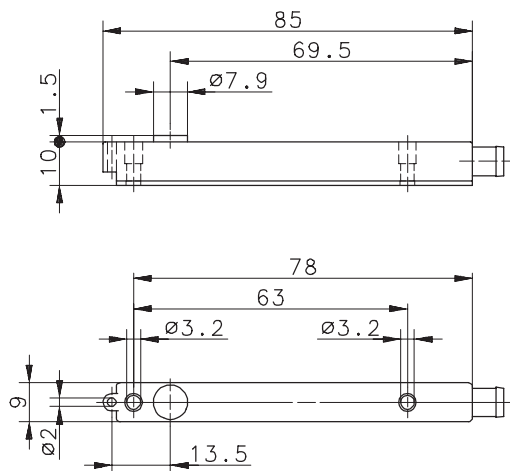


Anschlußschema



C = Control-Eingang. Wird C mit - verbunden, wird der Sender abgeschaltet (Testfunktion).



Kenndaten nach EN 60947-5-2

Elektrische Daten

Betriebsspannung	U_B	10 – 36V DC
Verpolschutz		ja
Bemessungsisolationsspannung	U_i	75V DC
Bemessungsstoßspannungsfestigkeit	U_{imp}	500V
Schutzklasse		II, schutzisoliert
Schutzart		IP 65 (nur im gesteckten Zustand mit den dazugehörigen Gegenstücken)
Verschmutzungsgrad		3 (Bei Verschmutzung der Optik können Beeinträchtigungen des Erfassungsbereiches eintreten)
Umgebungstemperatur		-5°C bis +70°C
Leerlaufstrom	I_0	< 20mA

Elektromagnetische Verträglichkeit (EMV)

Hochfrequenzbeeinflussungsfestigkeit	IEC 61000-4-3	10V/m
Elektrostatische Entladungsfestigkeit	IEC 61000-4-2	8kV
Transientenfestigkeit	IEC 61000-4-4	2kV
Störaussendung	EN55011	≤ 40dB ($\mu\text{V}/\text{m}$)

Materialien

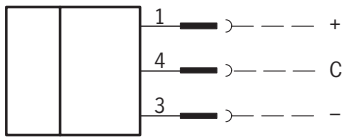
Gehäuse	PA 12
Lichtaustritt	PA 12
Anschlußart	Steckverbinder Ø8, 3-polig

Technical Data Through-Beam Sensor - Transmitter

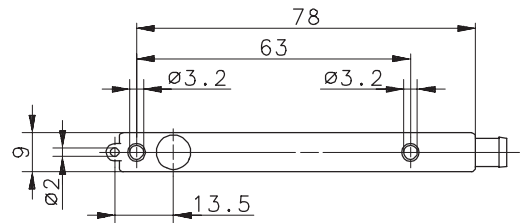
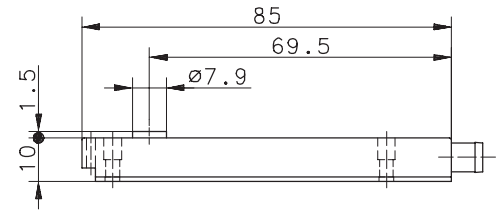
Type: **OR10SE-DOOS-06.0-SC**

Part.-No.: **655.1057.003**

Wiring Diagram



C = Control-Input. The emitter will be turned off when „Control“ and „-“ get connected (system test).



Technical Data according to EN 60947-5-2

Electrical Data

Operational voltage range	U_B	10 – 36V DC
False polarity protection		yes
Rated insulation voltage	U_i	75V DC
Rated impulse withstand voltage	U_{imp}	500V
Insulation class		II, fully insulated sensor
Type of protection		IP 65 (only in fully snapped – in position with it's plugs)
Pollution degree		3 (Pollution of the optic can cause impairments of the sensing range.)
Ambient air temperature		-5°C bis +70°C
No-load supply current	I_0	< 20mA

Elektromagneticcompatibility (EMC)

Electromagnetic field test	IEC 61000-4-3	10V/m
Electrostatic discharge test	IEC 61000-4-2	8kV
Electrical fast transient immunity test	IEC 61000-4-4	2kV
Radiated disturbance field strength	EN55011	≤ 40dB ($\mu V/m$)

Materials

Housing	PA 12
Beam-output	PA 12
Connection	Quick disconnect Ø8; 3-wire