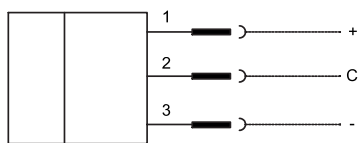


Optoelektronische Sensoren Baureihe OR12

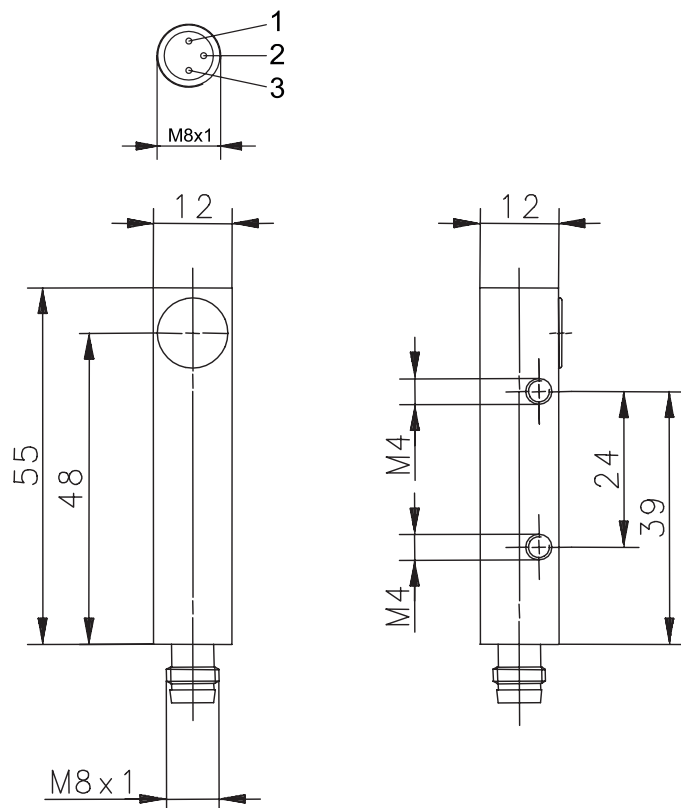
Typbezeichnung **OR12SE-DOOS-01.0-SVC**

Artikelnummer **6551055003**

Anschlusschema



C = Control-Eingang.
Wird C an Minus (-) angeschlossen,
schaltet der Sender sich ab
(Testfunktion).



Kennzeichnende Merkmale nach EN 60947-5-2

Elektrische Daten		
Erfassungsbereich	S_d	1 m
Bemessungsbetriebsspannung	U_e	12-24 V DC
Bemessungsbetriebsspannungsbereich	U_B	10-36 V DC
Bemessungsisolationsspannung	U_i	75 V DC
Bemessungsstoßspannungsfestigkeit	U_{imp}	500 V
Bemessungsbetriebsstrom	I_e	50 mA
Leerlaufstrom	I_o	≤ 30 mA
Verpolschutz		Ja
Bereitschaftsverzug	t_v	< 15 ms

Mechanische Daten	
Gehäuse	Messing vernickelt
Lichtaustritt	PA 12
Umgebungstemperatur	-5 °C ... +70 °C
Schutzart	IP65 (nur im gesteckten Zustand mit den dazugehörigen Gegenstücken)
Verschmutzungsgrad	3 (bei Verschmutzung der Optik können im Erfassungsbereich Beeinträchtigungen eintreten.)
Anzeige	LED grün
Anschlussart	Steckverbindung

EU-Konformität
nach Richtlinie 2014/30/EU (EMV-Richtlinie)