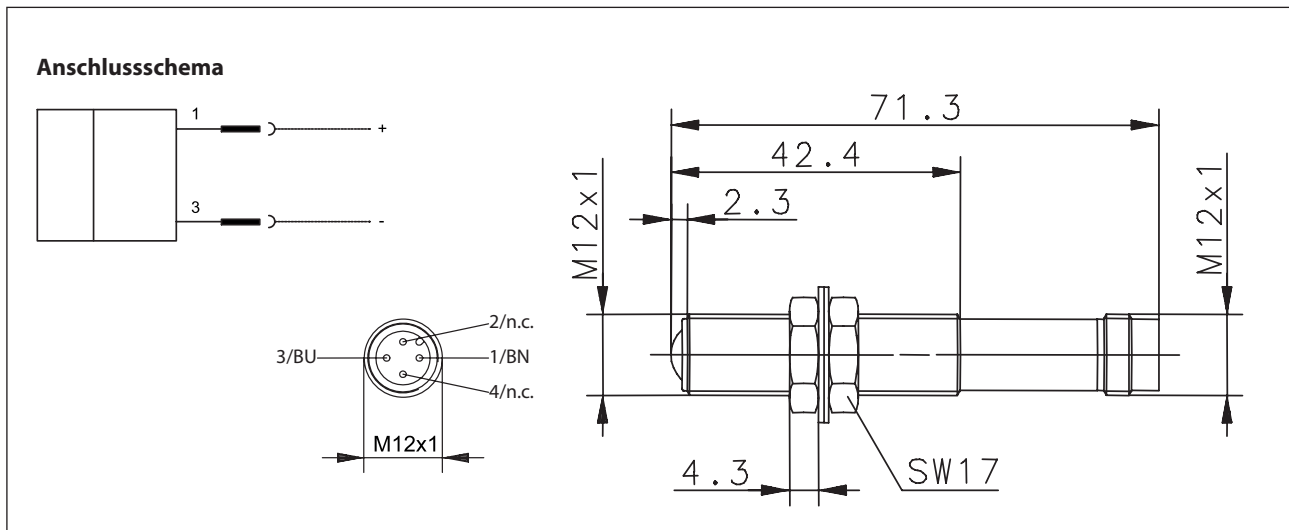


## Optoelektronische Sensoren Baureihe OT12

Typbezeichnung **OT12SE-DOOS-06.0-S**

Artikelnummer **6551029001**



### Kennzeichnende Merkmale nach EN 60947-5-2

Elektrische Daten		
Schaltelementfunktion		Einweglichtschränke-Sender
Lichtart		Infrarot 880 nm
Bemessungsbetriebsspannungsbereich	$U_B$	10-36 V DC
Leerlaufstrom	$I_o$	$\leq 25$ mA
Bereitschaftsverzug	$t_v$	50 ms

Mechanische Daten	
Gehäuse	PA 6.6, rot
Lichtaustritt	PA12 Linse
Umgebungstemperatur	-20 °C ... +70 °C
Schutzart	IP67 (mit verschraubter Kabeldose)
Verschmutzungsgrad	3 (bei Verschmutzung der Optik können im Erfassungsbereich Beeinträchtigungen eintreten.)
Anzeige	LED grün
Anschlussart	Stecker M12 x 1, PA
Befestigungshilfen	Sechskantmutter PA 6.6 schwarz (mit Scheiben PEBUNAN)

EU-Konformität
nach Richtlinie 2014/30/EU (EMV-Richtlinie)