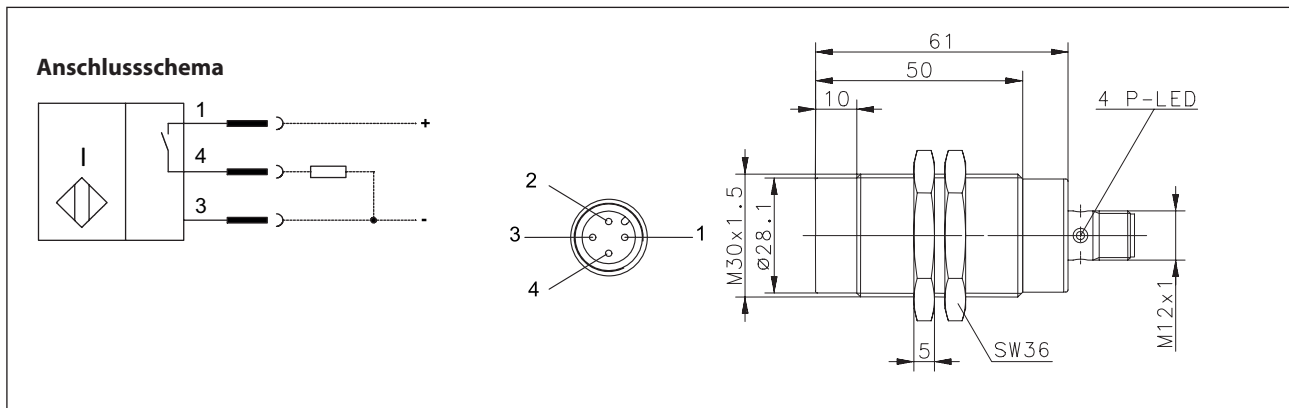


## Induktive Näherungsschalter Baureihe M30

Typbezeichnung **KIN-M30PS/015-KLS12D**

Artikelnummer **6522908020**



### Kennzeichnende Merkmale nach EN 60947-5-2

Elektrische Daten		
Bemessungsschaltabstand	$S_n$	15 mm
Gesicherter Schaltabstand	$S_a$	0 ... 12,2 mm
Schaltelementfunktion		Schließer
Wiederholgenauigkeit	R	≤ 5 %
Hysterese	H	≈ 10 %
Bemessungsbetriebsspannungsbereich	$U_B$	10 - 36 V DC
Bemessungsisolationsspannung	$U_i$	75 V DC
Bemessungsstoßspannungsfestigkeit	$U_{imp}$	500 V
Spannungsfall	$U_d$	≤ 2 V
Gebrauchskategorie		DC-13
Bemessungsbetriebsstrom	$I_e$	200 mA
Reststrom	$I_r$	< 0,3 mA
Leerlaufstrom	$I_o$	< 11 mA
Schaltelement		dauerkurzschluss- u. überlastfest
Art des Kurzschlusschutzes		Taktend
Schaltfrequenz	f	100 Hz
Einbauart		nicht bündig
Verpolschutz		ja
Bereitschaftsverzug	$t_v$	< 50 ms

<b>Elektromagnetische Verträglichkeit (EMV)</b>	
Hochfrequenzbeeinflussungsfestigkeit	IEC 61000-4-3
Elektrostatische Entladungsfestigkeit	IEC 61000-4-2
Transientenfestigkeit	IEC 61000-4-4
Störaussendung	EN 55011

<b>Mechanische Daten</b>	
Frontkappe	PA 6.6, schwarz
Gehäuse	Messing vernickelt
Abschlusskappe	PA 12, schwarz
Umgebungstemperatur	-25 °C ... +60 °C
Schutzart	IP67 (nur mit verschraubter Kabeldose)
Anzeigen	Ausgang LED gelb
Anschlussart	Stecker M12x1, PA
Befestigungshilfen	2 x Sechskantmutter, Messing vernickelt

<b>EU-Konformität</b>	
	nach Richtlinie 2014/34/EU (ATEX Richtlinie)
	nach Richtlinie 2014/30/EU (EMV-Richtlinie)

<b>Kennzeichnung</b>	
ATEX	II 3G Ex nA IIC T6 Gc X
	II 3D Ex tc IIIC T80°C Dc X