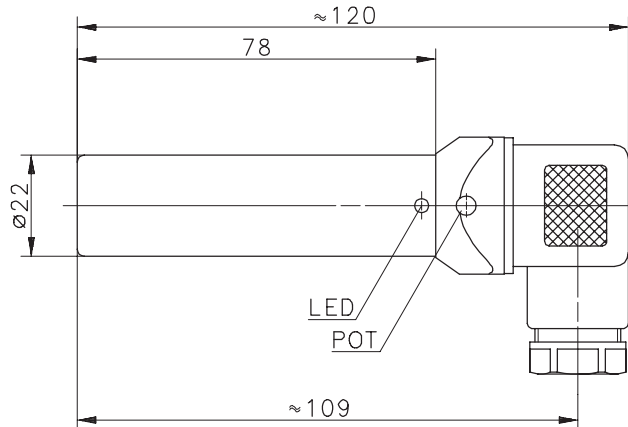


Type: **KCN-R22PS/015-KLPSD**

 Art.-Nr.: **650.7934.001**

27.08.96/0760



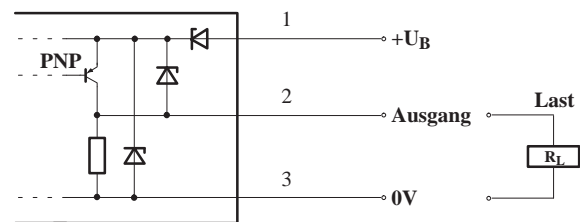
### Allgemeine Kenndaten

Gehäuse	PBT
Schutzart	IP 65 <sup>1)</sup>
Umgebungstemperatur	-25 °C bis +70 °C
Anschlußart	Steckverbindung <sup>2)</sup>
Gegen beliebiges Verpolen der Anschlußleitungen geschützt	
Transientenfestigkeit	500 V; 1,2/50 µs bei Ri = 42 Ω
Ausgang dauerkurzschluß- und Überlastfest	
Funktionsanzeige	LED <sup>3)</sup>
Schaltabstand einstellbar	ja

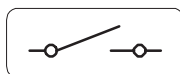
### Sonderheiten / Anmerkungen

- 1) mit montierter Kabeldose
- 2) Steckdose nach DIN 43650
- 3) Ausgang : LED = gelb

Prinzipschaltbild:



### Schaltungsart



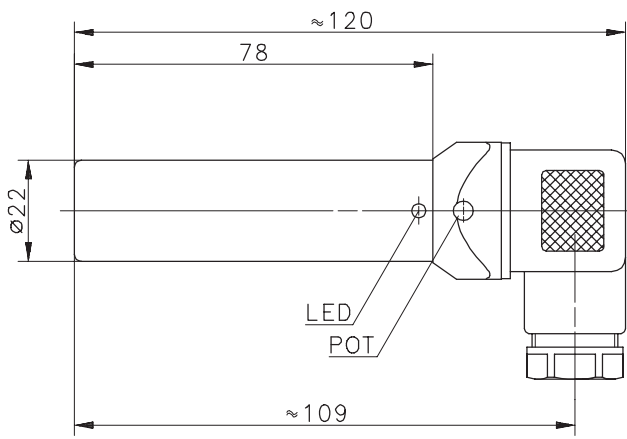
**Plus-Schließer, DC**  
Bei Bedämpfung schaltet PNP Transistor Ausgang an Plus

### Spezielle Kenndaten

### Bemerkungen

Nennschaltabstand	$s_n$	15 mm	$s_r = s_n \pm 10 \%$
Erfassungsbereich	$s_d$	3,5 ... 15 mm	
Einbauart		nicht bündig	
Nennspannung	$U_e$	12 – 48 V DC	
Betriebsspannung	$U_B$	10 – 60 V DC	einschließlich Restwelligkeit
Schaltstrom	$I_e$	≤ 400 mA	
Reststrom	$I_R$	≤ 0,5 mA	
Stromaufnahme ohne Last	$I_o$	≤ 10 mA	
Spannungsabfall	$U_d$	< 3 V	bei 400 mA
Schalthysterese	H	≤ 20 %	bezogen auf $s_r$
Reproduzierbarkeit	R	≤ 10 %	
Bereitschaftsverzug	$t_v$	≤ 50 ms	
Schaltfrequenz	f	≈ 25 Hz	

Type: <b>KCN-R22PS/015-KLPSD</b>	Art.-No.: <b>650.7934.001</b>	27.08.96/0760
----------------------------------	-------------------------------	---------------

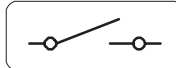


General Features	
housing	PBT
protection	IP 65; NEMA 12 <sup>1)</sup>
operating temperature	-25°C to 70°C
termination type	plug socket <sup>2)</sup>
protection against reverse supply polarity	
max. transient voltage rate	500 V; 1,2/50 µs at Ri = 42 Ω
permanent overload and s.c.p.	
indication	LED <sup>3)</sup>
sensing distance adjustable	

**Options / Comments**

1) with connected socket  
 2) acc. to DIN 43650  
 3) Indicator LED:  
     output:                      LED = yellow

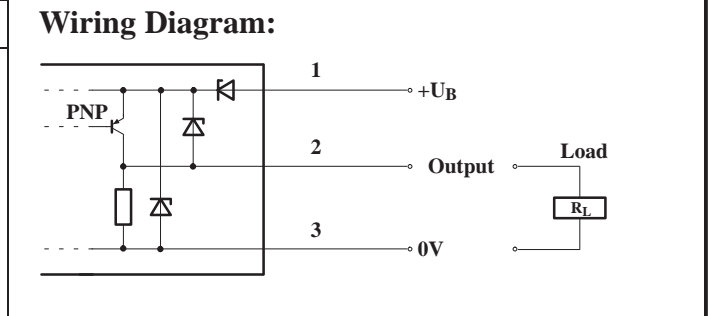
**Electrical Output**



Make (normally open)

**PNP**

The sensor switches the load to the positive terminal.



Characteristics			Remarks
rated operating distance	$s_n$	15 mm	$s_r = s_n \pm 10\%$
sensing range	$s_d$	3,5 ... 15 mm	
mounting		non flush	
rated operational voltage	$U_e$	12 – 48 V DC	
operational voltage range	$U_B$	10 – 60 V DC	incl. ripple frequency
rated operational current	$I_e$	≤ 400 mA	
off-state current	$I_R$	≤ 0,5 mA	
non-load supply current	$I_o$	≤ 10 mA	
voltage drop	$U_d$	< 3 V	at 400 mA
hysteresis	H	≤ 20 %	relative to $s_r$
repeat accuracy	R	≤ 10 %	
time delay before availability	$t_v$	≤ 50 ms	
frequency of operating cycles	f	≈ 25 Hz	

--	--