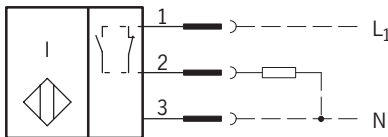
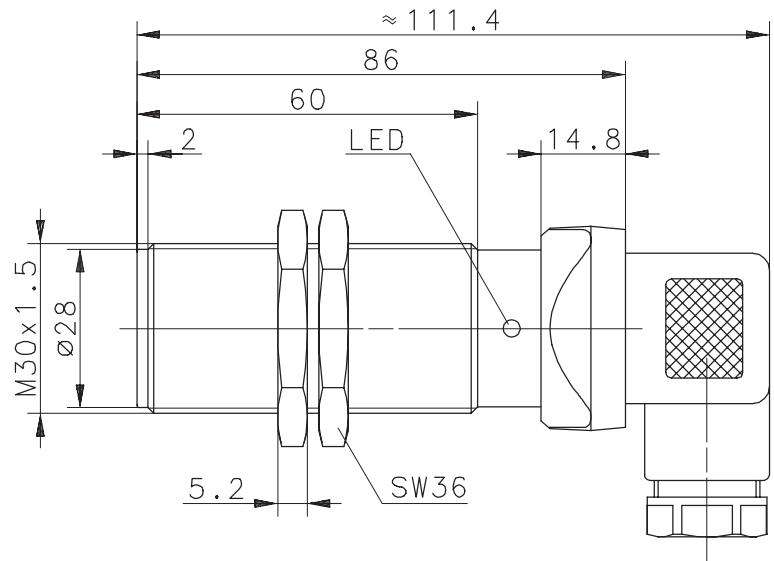


Anschlußschema



3 darf nicht ohne Last an die Versorgungsspannung gelegt werden.



Kenndaten nach EN 60947-5-2

Elektrische Daten

Bemessungsbetriebsspannungsbereich	U_B	20 - 265V AC
Bemessungsisolationsspannung	U_i	250V AC
Spannungsfall	U_d	≈ 5V
Gebrauchskategorie		AC-140
Bemessungsbetriebsstrom	I_e	≤ 500mA
Reststrom	I_r	< 1mA
Leerlaufstrom	I_0	≤ 3mA
Kurzzeitstrom	I_k	3A
Schutzart		IP 65 (nur mit montierter Kabeldose)
Art des Kurzschlußschutzes		kein
Bemessungsschaltabstand	s_n	15mm
gesicherter Schaltabstand	s_a	0 ... 12,2mm
Wiederholgenauigkeit	R	≤ 5%
Hysterese	H	≈ 10%
Schaltfrequenz	f	10Hz
Bemessungsfrequenz des Versorgungsnetzes		45 - 65Hz
Schaltelementfunktion		AC, programmierbar
Einbauart		nicht bündig
Verpolschutz		VDR, gegen beliebiges Verpolen der Anschlußleitungen geschützt
Bereitschaftsverzug	t_v	< 100ms

Elektromagnetische Verträglichkeit (EMV)

Hochfrequenzbeeinflussungsfestigkeit	IEC 61000-4-3
Elektrostatische Entladungsfestigkeit	IEC 61000-4-2
Transientenfestigkeit	IEC 61000-4-4
Störaussendung	EN55011
Stoßspannungsfestigkeit	IEC 255-5

Mechanische Daten

Umgebungstemperatur	-25°C bis +70°C
Gehäuse	PA 6, rot
Funktionsanzeige	LED, gelb
Anschlußart	Steckverbindung (Steckdose nach DIN 43650)
Befestigungshilfen	2 x Sechskantmutter

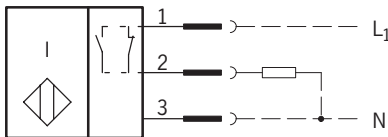
Technical Data

Inductive Proximity Switch

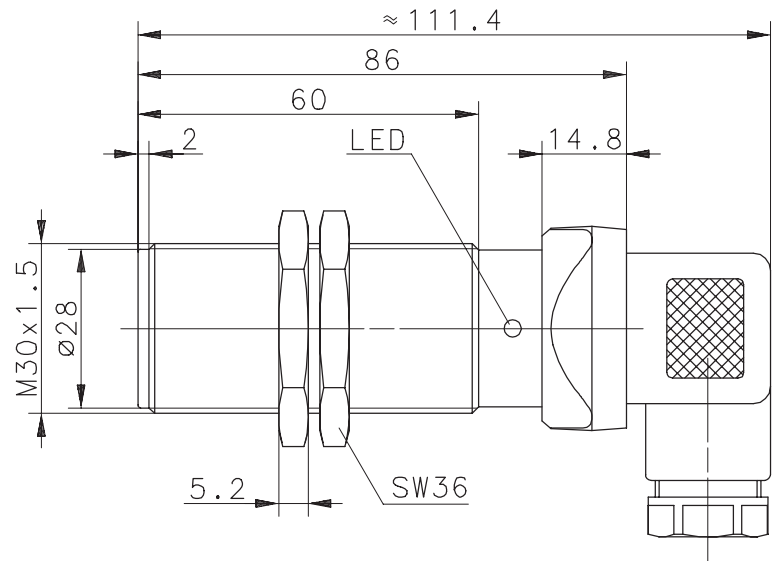
Type: **KIN-T30TP/015-LSD**

Part.-No.: **650.4523.866**

Wiring Diagram



3 do not connect without load.



Technical Data according to EN 60947-5-2

Electrical Data

Operational voltage range	U_B	20 - 265V AC
Rated insulation voltage	U_i	250V AC
Voltage drop	U_d	≈ 5V
Utilization category		AC-140
Rated operational current	I_e	≤ 500mA
Off-state current	I_r	< 1mA
No-load supply current	I_0	≤ 3mA
Inrush current	I_k	3A
Type of protection		IP 65 (only with connected socket)
Short-circuit protection		none
Rated operating distance	s_n	15mm
Assured operating distance	s_a	0 ... 12,2mm
Repeat accuracy	R	≤ 5%
Differential travel (hysteresis)	H	≈ 10%
Frequency of operating cycles	f	10Hz
rated supply frequency		45 - 65Hz
Switching function		AC, programmable switch
Mounting		non flush
False polarity protection		VDR, reverse polarity protection
Time delay before availability	t_v	< 100ms

Elektromagnetic compatibility (EMC)

Electromagnetic field test	IEC 61000-4-3
Electrostatic discharge test	IEC 61000-4-2
Electrical fast transient immunity test	IEC 61000-4-4
Radiated disturbance field strength	EN55011
Impulse voltage withstandability	IEC 255-5

Mechanical Data

Operating temperature	-25°C bis +70°C
Housing	PA 6, red
Indication	LED, yellow
Termination type	plug socket (according to DIN 43650)
For attachment	2 x hexagon nut