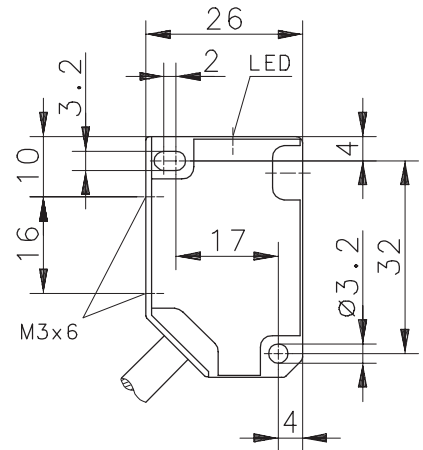
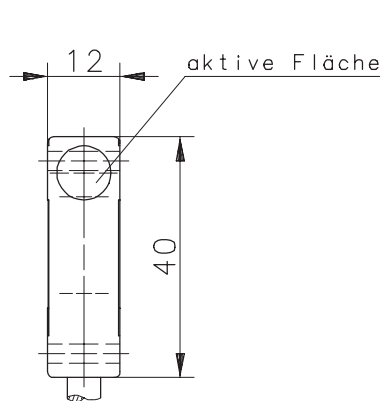
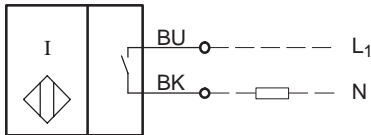


Anschlußschema



Kenndaten nach EN 60947-5-2

Elektrische Daten

Bemessungsbetriebsspannungsbereich	U_B	20 – 250V AC
Bemessungsisolationsspannung	U_i	250V AC
Spannungsfall	U_d	$\leq 13V$ eff.
Gebrauchskategorie		AC-140
Bemessungsbetriebsstrom	I_e	$\leq 300mA$
Reststrom	I_r	$< 3mA$
Kurzzeitstrom	I_k	2A
Schutzart		IP 67
Art des Kurzschlußschutzes		kein
Bemessungsschaltabstand	s_n	4mm
gesicherter Schaltabstand	s_a	0 ... 3,2mm
Wiederholgenauigkeit	R	$< 5\%$
Hysterese	H	$\approx 10\%$
Schaltfrequenz	f	10Hz
Bemessungsfrequenz des Versorgungsnetzes		45 – 65Hz
Schaltelementfunktion		AC, Schließer
Einbauart		nicht bündig
Verpolschutz		VDR, gegen beliebiges Verpolen der Anschlußleitungen geschützt
Bereitschaftsverzug	t_v	$< 100ms$

Elektromagnetische Verträglichkeit (EMV)

Hochfrequenzbeeinflussungsfestigkeit	IEC 61000-4-3
Elektrostatische Entladungsfestigkeit	IEC 61000-4-2
Transientenfestigkeit	IEC 61000-4-4
Störaussendung	EN 55011
Stoßspannungsfestigkeit	IEC 255-5

Mechanische Daten

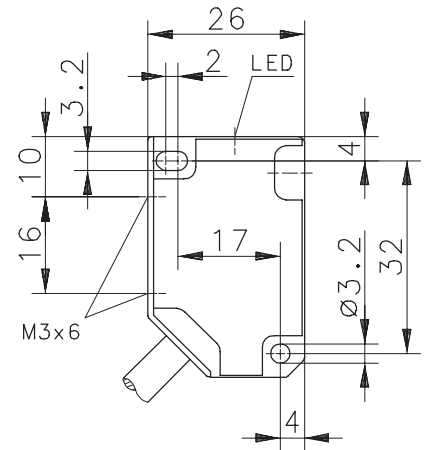
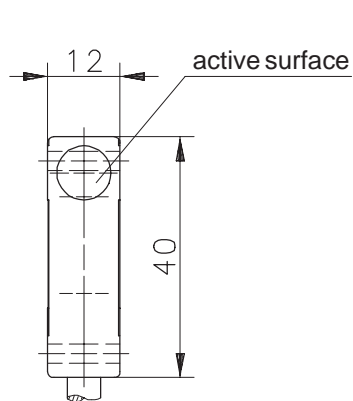
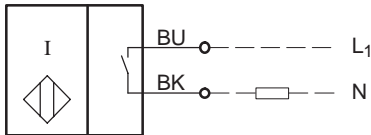
Umgebungstemperatur	-25°C bis +70°C
Gehäuse	PBT, schwarz
Funktionsanzeige	LED, gelb
Anschlußart	Kabel 2 x 0,5mm ² x 2m, PVC-Mantel, schwarz

Technical Data Inductive Proximity Switch

Type: **KIN-E40AS/004-L2**

Part.-No.: **650.3584.005**

Wiring Diagram



Technical Data according to EN 60947-5-2

Electrical Data

Operational voltage range	U_B	20 – 250V AC
Rated insulation voltage	U_i	250V AC
Voltage drop	U_d	$\leq 13V$ eff.
Utilization category		AC-140
Rated operational current	I_e	$\leq 300mA$
Off-state current	I_r	$< 3mA$
Inrush current	I_k	2A
Type of protection		IP 67
Short-circuit protection		none
Rated operating distance	s_n	4mm
Assured operating distance	s_a	0 ... 3,2mm
Repeat accuracy	R	$< 5\%$
Differential travel (hysteresis)	H	$\approx 10\%$
Frequency of operating cycles	f	10Hz
rated supply frequency		45 – 65Hz
Switching function		AC, N.O.
Mounting		non flush
False polarity protection		VDR, reverse polarity protection
Time delay before availability	t_v	$< 100ms$

Elektromagnetic compatibility (EMC)

Electromagnetic field test	IEC 61000-4-3
Electrostatic discharge test	IEC 61000-4-2
Electrical fast transient immunity test	IEC 61000-4-4
Radiated disturbance field strength	EN 55011
Impulse voltage withstandability	IEC 255-5

Mechanical Data

Operating temperature	-25°C ... +70°C
Housing	PBT, black
Indication	LED, yellow
Termination type	Cable 2 x 0,5mm ² x 2m; PVC - Outer jacket, black