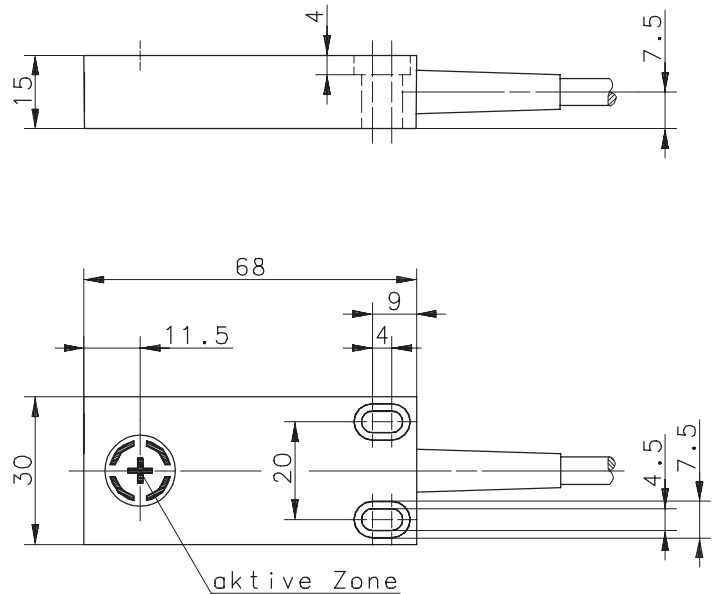
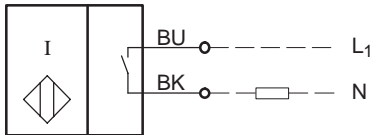


Anschlußschema



Kenndaten nach EN 60947-5-2

Elektrische Daten

Bemessungsbetriebsspannungsbereich	U_B	20 – 250V AC
Bemessungsisolationsspannung	U_i	250V AC
Spannungsfall	U_d	≈ 10V
Gebrauchskategorie		AC-140
Bemessungsbetriebsstrom	I_e	≤ 200mA
Reststrom	I_r	< 2mA
Kurzzeitstrom	I_k	1A
Schutzart		IP 67
Art des Kurzschlußschutzes		kein
Bemessungsschaltabstand	s_n	7mm
gesicherter Schaltabstand	s_a	0 ... 5,7mm
Wiederholgenauigkeit	R	< 5%
Hysterese	H	≈ 10%
Schaltfrequenz	f	≈ 10Hz
Bemessungsfrequenz des Versorgungsnetzes		45 – 65Hz
Schaltelementfunktion		AC, Schließer
Einbauart		nicht bündig
Verpolschutz		VDR, gegen beliebiges Verpolen der Anschlußleitungen geschützt
Bereitschaftsverzug	t_v	< 100ms

Elektromagnetische Verträglichkeit (EMV)

Hochfrequenzbeeinflussungsfestigkeit	IEC 61000-4-3
Elektrostatische Entladungsfestigkeit	IEC 61000-4-2
Transientenfestigkeit	IEC 61000-4-4
Störaussendung	EN 55011
Stoßspannungsfestigkeit	IEC 255-5

Mechanische Daten

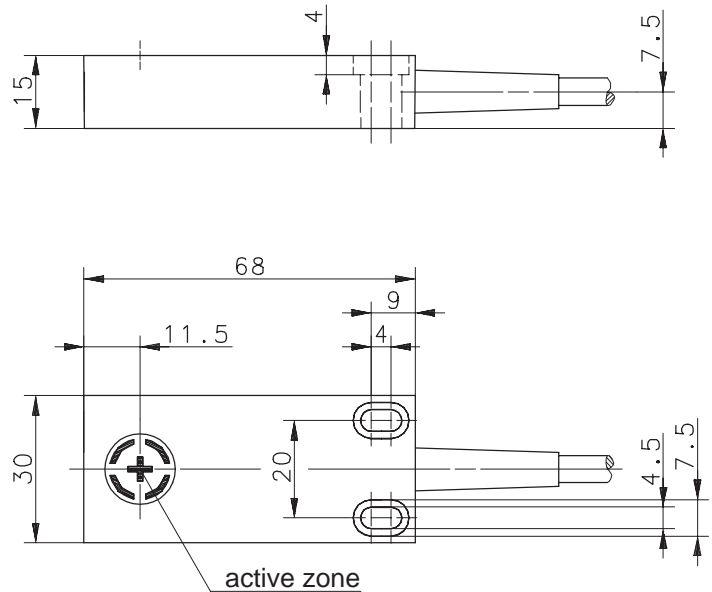
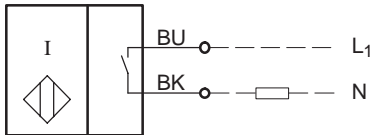
Umgebungstemperatur	-25°C bis +70°C
Gehäuse	PBT, schwarz
Anschlußart	Kabel 2 x 0,5mm ² x 3m, PVC-Mantel, schwarz

Technical Data Inductive Proximity Switch

Type: **KIN-E68AS/007-3**

Part.-No.: **650.3556.800**

Wiring Diagram



Technical Data according to EN 60947-5-2

Electrical Data

Operational voltage range	U_B	20 – 250V AC
Rated insulation voltage	U_i	250V AC
Voltage drop	U_d	≈ 10V
Utilization category		AC-140
Rated operational current	I_e	≤ 200mA
Off-state current	I_r	< 2mA
Inrush current	I_k	1A
Type of protection		IP 67
Short-circuit protection		none
Rated operating distance	s_n	7mm
Assured operating distance	s_a	0 ... 5,7mm
Repeat accuracy	R	< 5%
Differential travel (hysteresis)	H	≈ 10%
Frequency of operating cycles	f	≈ 10Hz
rated supply frequency		45 – 65Hz
Switching function		AC, N.O.
Mounting		non flush
False polarity protection		VDR, reverse polarity protection
Time delay before availability	t_v	< 100ms

Elektromagnetische compatibility (EMC)

Electromagnetic field test	IEC 61000-4-3
Electrostatic discharge test	IEC 61000-4-2
Electrical fast transient immunity test	IEC 61000-4-4
Radiated disturbance field strength	EN 55011
Impulse voltage withstandability	IEC 255-5

Mechanical Data

Operating temperature	-25°C ... +70°C
Housing	PBT, black
Termination type	Cable 2 x 0,5mm ² x 3m; PVC - Outer jacket, black