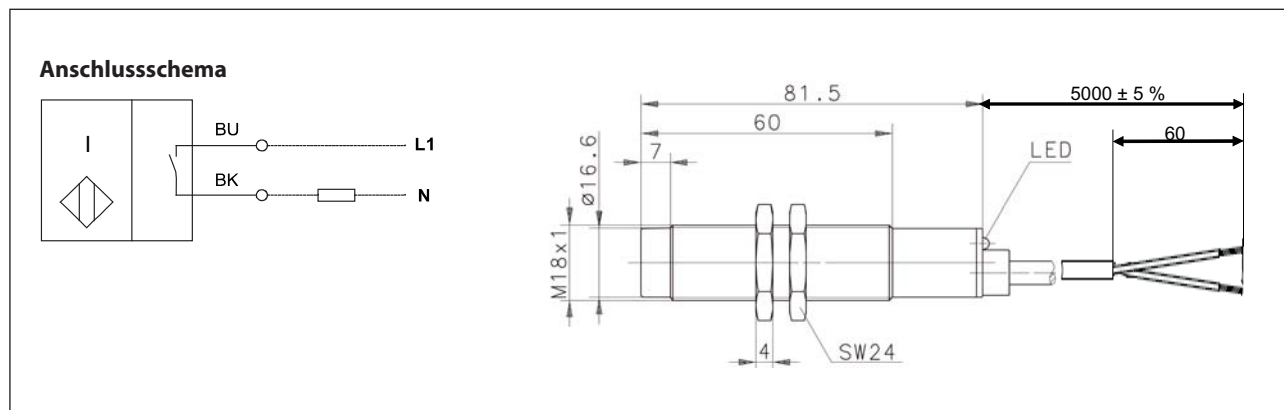


Induktive Näherungsschalter Baureihe M18

Typbezeichnung **KIN-M18AS/008-L5**

Artikelnummer **6503506006**



Kennzeichnende Merkmale nach EN 60947-5-2

Elektrische Daten		
Bemessungsschaltabstand	S_n	8 mm
Normmessplatte		12 x 12 mm, t=1 mm; Material: FE360
Einbauart		nicht bündig
Gesicherter Schaltabstand	S_a	0 ... 6,5 mm
Schaltelementfunktion		AC, Schließer
Wiederholgenauigkeit	R	≤ 5 %
Hysterese	H	≈ 10 %
Bemessungsbetriebsspannung	U_e	230 V AC
Bemessungsbetriebsspannungsbereich	U_B	20 – 250 V AC
Bemessungsisolationsspannung	U_i	250 V AC
Spannungsfall	U_d	<5 V
Gebrauchskategorie		AC 140
Bemessungsbetriebsstrom	I_e	≤400 mA
Kleinster Betriebsstrom	I_m	≤ 5 mA
Reststrom	I_r	< 2 mA
Kurzzeitstrom	I_k	3A
Kurzschlusschutz		ohne
Schaltfrequenz	f	≈ 10 Hz
Bemessungsfrequenz des Versorgungsnetzes		45 – 65 Hz
Schutzklasse		II
Bereitschaftsverzug	t_v	< 50 ms

Elektromagnetische Verträglichkeit (EMV)	
Hochfrequenzbeeinflussungsfestigkeit	IEC 61000-4-3
Elektrostatische Entladungsfestigkeit	IEC 61000-4-2
Transientenfestigkeit	IEC 61000-4-4
Störaussendung	EN 55011

Mechanische Daten	
Frontkappe	PA 6.6, schwarz
Gehäuse	Messing vernickelt
Umgebungstemperatur	-25 °C ... +70 °C
Schutzart	IP67
Verschmutzungsgrad	3 (Bei Verschmutzung des aktiven Bereiches kann eine Beeinträchtigung des Schaltabstandes eintreten)
Anzeigen	LED gelb
Anschlussart	Kabel 2 x 0,5 mm ² x 5 m, PVC-Mantel, schwarz;
Befestigungshilfen	2 x Sechskantmutter, Messing vernickelt (Anzugsdrehmoment max. 25 Nm)

EU-Konformität	
	nach Richtlinie 2014/30/EU (EMV-Richtlinie)