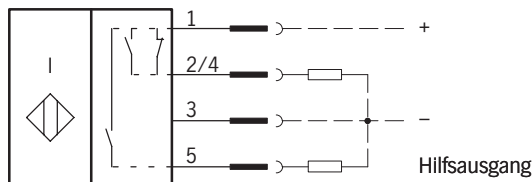
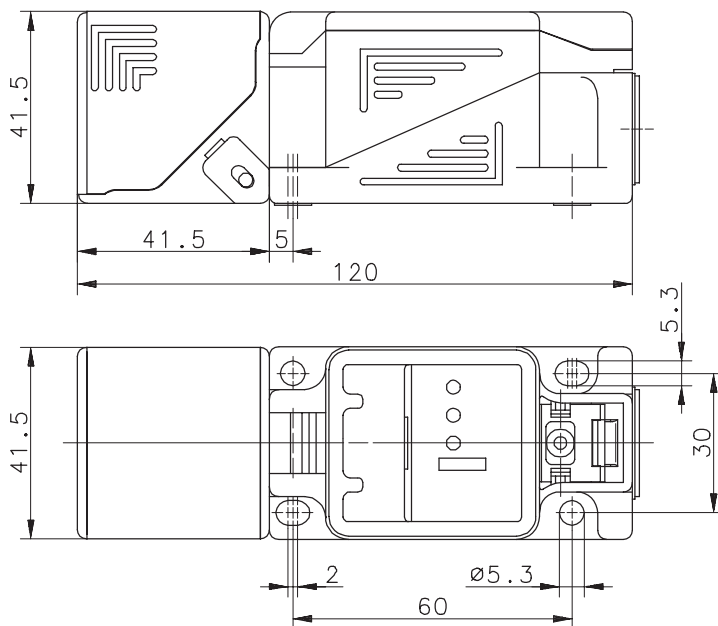


Anschlußschema



Der Hilfsausgang ist aktiv, wenn die rote LED (Einstellhilfe) blinkt.

Mittels eines eingebauten Umschalters kann die Funktion PNP-Schließer oder PNP-Öffner gewählt werden.



Kenndaten nach EN 60947-5-2

Elektrische Daten

Bemessungsbetriebsspannungsbereich	U_B	10 - 60V DC
Bemessungsisolationsspannung	U_I	75V DC
Bemessungsstoßspannungsfestigkeit	U_{imp}	500V
Spannungsfall	U_d	$\leq 2,4V$
Gebrauchskategorie		DC-13 bei $I_e = 50mA$ und $U_e = 33V DC$
Bemessungsbetriebsstrom	I_e	$\leq 400mA$ (Hilfsausgang: 50mA)
Reststrom	I_r	$< 0,1mA$
Leerlaufstrom	I_0	$< 10mA$
Schutzart		IP 65 (nur mit geschlossenem Deckel und montierter Kabelverschraubung)
Art des Kurzschlußschutzes		taktend
Bemessungsschaltabstand	S_n	20mm
gesicherter Schaltabstand	S_a	0 ... 16,2mm
Wiederholgenauigkeit	R	$\leq 5\%$
Hysterese	H	$\approx 10\%$
Schaltfrequenz	f	100Hz
Schaltelementfunktion		DC, Programmierbar
Einbauart		bündig
Verpolschutz		ja
Ausgang		dauerkurzschluß- und überlastfest
Bereitschaftsverzug	t_v	$\leq 50ms$

Elektromagnetische Verträglichkeit (EMV)

Hochfrequenzbeeinflussungsfestigkeit	IEC 61000-4-3
Elektrostatische Entladungsfestigkeit	IEC 61000-4-2
Transientenfestigkeit	IEC 61000-4-4
Störaussendung	EN55011
Stoßspannungsfestigkeit	IEC 255-5

Mechanische Daten

Umgebungstemperatur	-25°C bis +70°C
Gehäuse	PA 6.6, rot / schwarz
Funktionsanzeige	LED, grün: Betriebsspannung LED, gelb: Ausgang LED, rot: Einstellhilfe
Anschlußart	Schraubklemmen

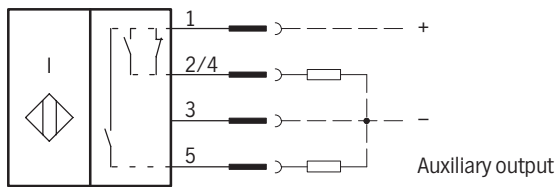
Technical Data

Inductive Proximity Switch

Type: **KIB-N44PP/020-KLSE**

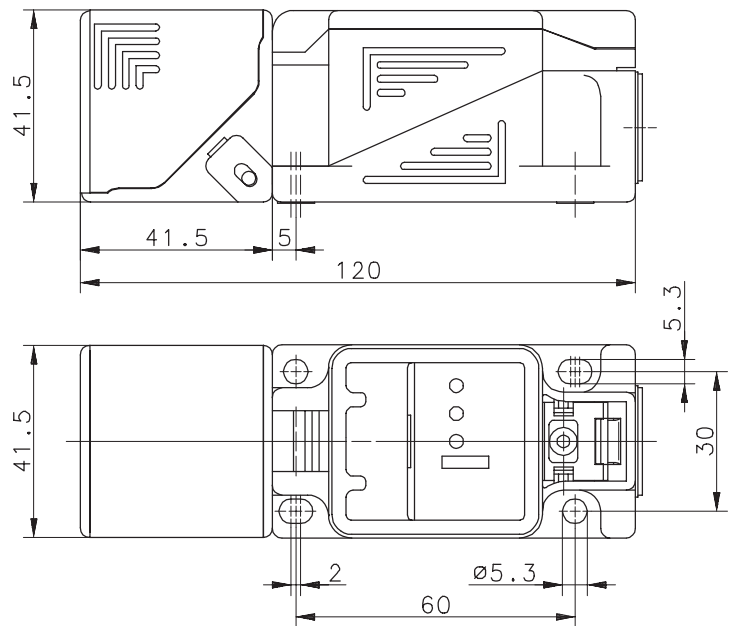
Part.-No.: **650.2954.001**

Wiring Diagram



The auxiliary output is active, if the red LED (adjusting help) flashes.

The PNP normally-open or PNP normally-closed function can be selected via an integrated switch.



Technical Data according to EN 60947-5-2

Electrical Data

Operational voltage range	U_B	10 - 60V DC
Rated insulation voltage	U_I	75V DC
Rated impulse withstand voltage	U_{imp}	500V
Voltage drop	U_d	$\leq 2,4V$
Utilization category		DC-13 @ $I_e = 50mA$ and $U_e = 33V$ DC
Rated operational current	I_e	$\leq 400mA$ (auxiliary output: 50mA)
Off-state current	I_r	$< 0,1mA$
No-load supply current	I_0	$< 10mA$
Type of protection		IP 65 (only with locked cover and fixed cable pland)
Short-circuit protection		pulsed
Rated operating distance	S_n	20mm
Assured operating distance	S_a	0 ... 16,2mm
Repeat accuracy	R	$\leq 5\%$
Differential travel (hysteresis)	H	$\approx 10\%$
Frequency of operating cycles	f	100Hz
Switching function		DC, programmable switch
Mounting		flush
False polarity protection		yes
Output		permanent overload and s.c.p.
Time delay before availability	t_v	$\leq 50ms$

Elektromagnetic compatibility (EMC)

Electromagnetic field test	IEC 61000-4-3
Electrostatic discharge test	IEC 61000-4-2
Electrical fast transient immunity test	IEC 61000-4-4
Radiated disturbance field strength	EN55011
Impulse voltage withstandability	IEC 255-5

Mechanical Data

Operating temperature	-25°C bis +70°C
Housing	PA 6.6, red / black
Indication	LED, green: operating voltage LED, yellow: output LED, red: adjusting help
Termination type	screw-type terminals