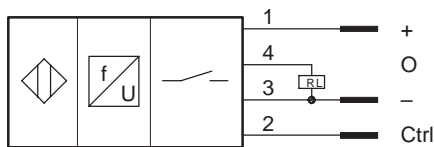


Technische Daten Induktiver Drehzahlsensor (lernfähig)

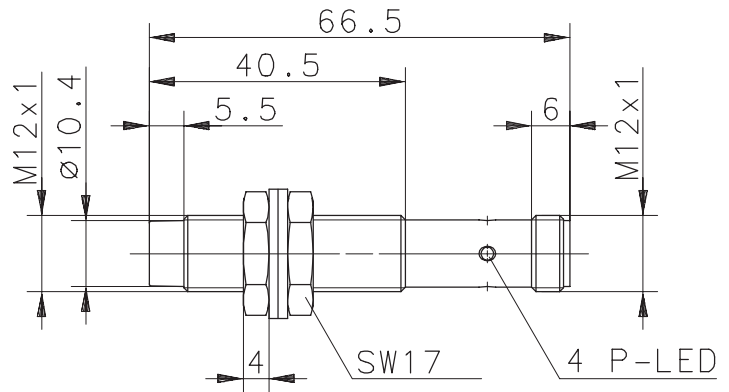
Type: KIN-M12PS/004-KLS12I

Art.-Nr.: 650.2944.014

Anschlußschema



Ctrl.-Eingang:0V → Norm
+U_B → Speichern



Kenndaten nach EN 60947-5-2

Elektrische Daten

Bemessungsbetriebsspannungsbereich	U _B	10 – 36V DC
Bemessungsisolationsspannung	U _i	75V DC
Bemessungsstoßspannungsfestigkeit	U _{imp}	500V
Spannungsfall	U _d	≤ 1,5V
Gebrauchskategorie		DC-13
Bemessungsbetriebsstrom	I _e	≤ 200mA
Reststrom	I _r	< 0,3mA
Leerlaufstrom	I ₀	≤ 11mA
Schutzart		IP 67 (nur im verschraubten Zustand mit den dazugehörigen Gegenstücken)
Art des Kurzschlußschutzes		taktend
Bemessungsschaltabstand	s _n	4mm
gesicherter Schaltabstand	s _a	0 ... 3,2mm
Wiederholgenauigkeit	R	≤ 5%
Hysteresis	H	≈ 15% (bezogen auf f _r)
Frequenzbereich	f _r	1 ... 2000Hz
Schaltelementfunktion		DC, Schließer
Einbauart		nicht bündig
Verpolschutz		ja
Ausgang		dauerkurzschluß- und überlastfest
Bereitschaftsverzug	t _v	< 4 / f _r

Elektromagnetische Verträglichkeit (EMV)

Hochfrequenzbeeinflussungsfestigkeit	IEC 61000-4-3
Elektrostatische Entladungsfestigkeit	IEC 61000-4-2
Transientenfestigkeit	IEC 61000-4-4
Störaussendung	EN 55011
Stoßspannungsfestigkeit	IEC 255-5

Mechanische Daten

Umgebungstemperatur	-25°C bis +70°C
Frontkappe	PA 6.6, schwarz
Gehäuse	Messing, vernickelt
Anschlußart	Steckverbindung
Befestigungshilfen	2 x Sechskantmutter und 2 x Zahnscheibe

Bemerkungen

Grenzfrequenz über Ctrl.-Eingang einstellbar.

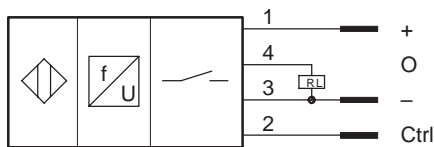
Bei der Programmierung über den Ctrl. - Eingang (+U_B) wird die momentane Targetfrequenz als aktuelle Grenzfrequenz im Sensor gespeichert.

Technical Data Inductive Teach-In Sensor (Rotational Control)

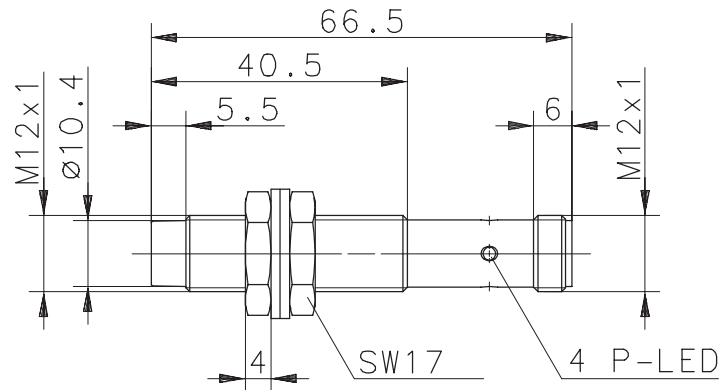
Type: **KIN-M12PS/004-KLS12I**

Part.-No.: **650.2944.014**

Wiring Diagram



Ctrl.-Input:0V → norm
+U_B → set new threshold



Technical Data according to EN 60947-5-2

Elektrical Data

Operational voltage range	U _B	10 – 36V DC
Rated insulation voltage	U _i	75V DC
Rated impulse withstand voltage	U _{imp}	500V
Voltage drop	U _d	≤ 1,5V
Utilization category		DC-13
Rated operational current	I _e	≤ 200mA
Off-state current	I _r	< 0,3mA
No-load supply current	I ₀	≤ 11mA
Type of protection		IP 67 (only in fully locked position with it's plugs)
Short-circuit protection		pulsed
Rated operating distance	s _n	4mm
Assured operating distance	s _a	0 ... 3,2mm
Repeat accuracy	R	≤ 5%
Hysteresis	H	≈ 15% (relative to f _r)
Frequency of operating cycles	f _r	1 ... 2000Hz
Switching function		DC, N.O.
Mounting		non flush
False polarity protection		yes
Output		permanent overload and s.c.p.
Time delay before availability	t _v	< 4 / f _r

Elektromagnetic compatibility (EMC)

Electromagnetic field test	IEC 61000-4-3
Electrostatic discharge test	IEC 61000-4-2
Electrical fast transient immunity test	IEC 61000-4-4
Radiated disturbance field strength	EN55011
Impulse voltage withstandability	IEC 255-5

Mechanical Data

Operating temperature	-25°C ... +70°C
Front cap	PA 6.6, black
Housing	brass, nickel plated
Termination type	plug socket
For attachment	2 x hexagon nut and 2 x toothed washer

Remarks

Nominal frequency is programmable via Ctrl.-input.
When connecting Ctrl.-input to +U_B current frequency (revolution) is stored into internal memory (threshold).