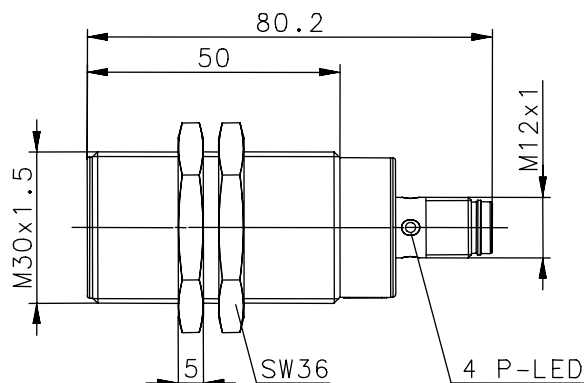
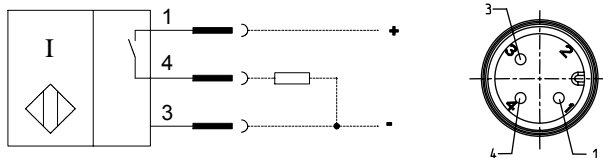


### Baureihe M30 mit Ultralock-Stecker

Typbezeichnung **KIB-M30PS/010-KLS12U**

Artikelnummer **6502907014**

#### Anschlussschema



#### Kennzeichnende Merkmale nach EN 60947-5-2

##### Elektrische Daten

Bemessungsschaltabstand	$S_n$	10mm
Gesicherter Schaltabstand	$S_a$	0 ... 8,1mm
Schaltelementfunktion		DC Schließer, Open Kollektor Ausgang
Wiederholgenauigkeit	R	≤ 5%
Hysterese	H	≈ 10%
Bemessungsbetriebsspannungsbereich	$U_B$	10 - 36V DC
Bemessungsisolationsspannung	$U_i$	75V DC
Bemessungsstoßspannungsfestigkeit	$U_{imp}$	500V
Spannungsfall	$U_d$	≤ 1,5V
Gebrauchskategorie		DC 13
Bemessungsbetriebsstrom	$I_e$	≤ 200mA
Kleinster Betriebsstrom	$I_m$	≥ 1mA
Reststrom	$I_r$	< 0,3mA
Leerlaufstrom	$I_o$	≤ 11mA
Bedingter Bemessungskurzschlussstrom		100A
Schaltelement		dauerkurzschlussfest
Art des Kurzschlussschutzes		taktend
Schaltfrequenz	f	300Hz
Bemessungsfrequenz des Versorgungsnetzes		DC
Einbauart		bündig
Verpolschutz		ja
Bereitschaftsverzug	$t_v$	< 50ms

##### Elektromagnetische Verträglichkeit (EMV)

Hochfrequenzbeeinflussungsfestigkeit	IEC 61000-4-3
Elektrostatische Entladungsfestigkeit	IEC 61000-4-2
Transientenfestigkeit	IEC 61000-4-4
Störaussendung	EN 55011

##### Mechanische Daten

Frontkappe	PA 6.6, schwarz
Gehäuse	Messing vernickelt
Umgebungstemperatur	-25°C ... +70°C
Schutzart	IP67 (nur im verschraubten Zustand mit den dazugehörigen Gegenstücken bzw. Ultralock-Kabeldose)
Verschmutzungsgrad	3 (Bei Verschmutzung des aktiven Bereiches kann eine Beeinträchtigung des Schaltabstandes eintreten)
Anzeigen	LED, gelb
Anschlussart	Steckverbindung Ultralock
Befestigungshilfen	2 x Sechskantmutter

##### EG-Konformität



Dieses Dokument wird nicht Vertragsgrundlage; die darin enthaltenen Angaben stellen keine Beschreibungen zu erwartender Beschaffenheiten dar, so dass eine Sachmängelhaftung wegen eventueller Abweichungen der tatsächlichen von der hier beschriebenen Beschaffenheit ausgeschlossen ist. Änderungen bleiben vorbehalten.

Ausgabedatum : 16.11.2006 / Blatt 1 von 1  
Dokument: 6502907014\_de.doc / Stand : 1 / 0716-06