

Technische Daten

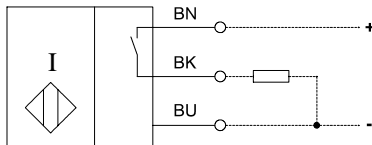
Induktive Näherungsschalter

Baureihe M18

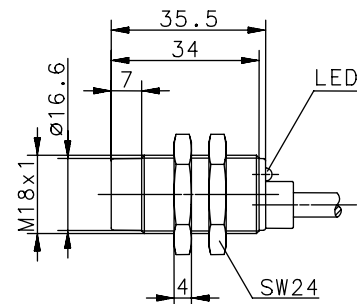
Typbezeichnung **KIN-M18PS/012-KL2VE**

Artikelnummer **6502906019**

Anschlussschema



Open Kollektor



Kennzeichnende Merkmale nach EN 60947-5-2

Elektrische Daten

Bemessungsschaltabstand	S_n	12mm
Normmessplatte		36mm x 36mm, t = 1mm, Material: FE360
Realschaltabstand	S_r	10,8 ... 13,2mm
Gesicherter Schaltabstand	S_a	0 ... 9,7mm
Schaltelementfunktion		DC Schließer
Wiederholgenauigkeit	R	≤ 5%
Hysteresese	H	≈ 10%
Bemessungsbetriebsspannungsbereich	U_B	10 - 36V DC
Bemessungsisolationsspannung	U_i	75V DC
Bemessungsstoßspannungsfestigkeit	U_{imp}	500V
Spannungsfall	U_d	≤ 1,5V
Gebrauchskategorie		DC 13
Bemessungsbetriebsstrom	I_e	≤ 200mA bei 20°C
Kleinster Betriebsstrom	I_m	≥ 1mA
Reststrom	I_r	< 0,1mA
Leerlaufstrom	I_o	≤ 11mA
Bedingter Bemessungskurzschlussstrom		100A
Schaltelement		dauerkurzschluss- u. überlastfest
Art des Kurzschlusschutzes		taktend
Schaltfrequenz	f	200Hz
Bemessungsfrequenz des Versorgungsnetzes		DC
Einbauart nach EN 60947-5-2 A.3 (IA)		nicht bündig
Verpolschutz		ja
Bereitschaftsverzug	t_v	< 50ms

Elektromagnetische Verträglichkeit (EMV)

Hochfrequenzbeeinflussungsfestigkeit	IEC 61000-4-3
Elektrostatistische Entladungsfestigkeit	IEC 61000-4-2
Transientenfestigkeit	IEC 61000-4-4
Störaussendung	EN 55011
Stoßspannungsfestigkeit	IEC 255-5

Mechanische Daten

Frontkappe	PA 6.6, schwarz
Gehäuse	Messing vernickelt
Abschlusskappe	PA 12, schwarz
Umgebungstemperatur	-25°C ... +70°C
Schutzart	IP67
Verschmutzungsgrad	3 (Bei Verschmutzung des aktiven Bereiches kann eine Beeinträchtigung des Schaltabstandes eintreten)
Anzeigen	LED, gelb
Anschlussart	Kabel 3x 0,5mm ² x 2m ±5%, PVC-Mantel, schwarz
Befestigungshilfen	2 x Sechskantmutter

EG-Konformität



Dieses Dokument wird nicht Vertragsgrundlage; die darin enthaltenen Angaben stellen keine Beschreibungen zu erwartender Beschaffenheiten dar, so dass eine Sachmängelhaftung wegen eventueller Abweichungen der tatsächlichen von der hier beschriebenen Beschaffenheit ausgeschlossen ist. Änderungen bleiben vorbehalten.

Ausgabedatum : 10.02.2009 / Blatt 1 von 1
Dokument : 6502906019_de.doc / Stand: 3 / 0059-09