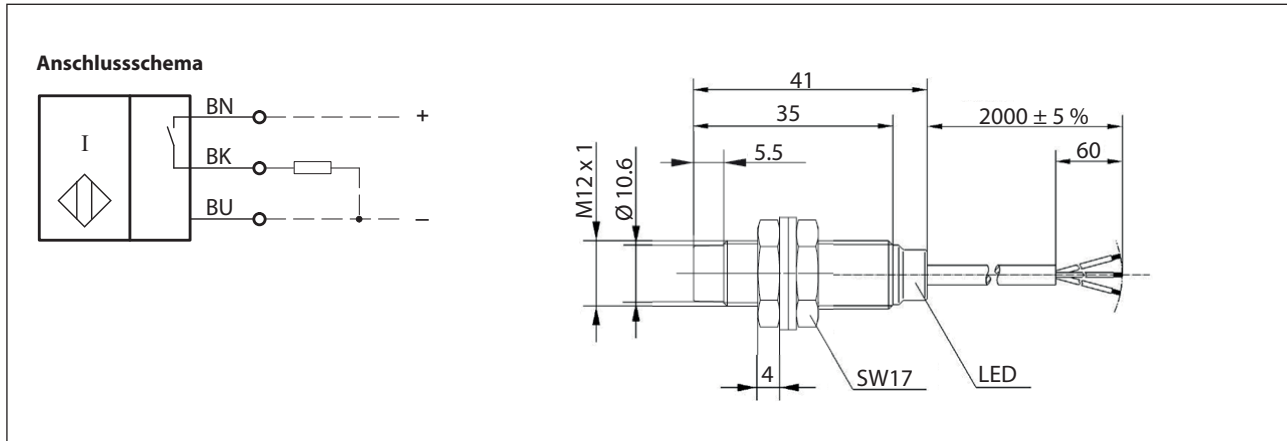


Induktive Näherungsschalter Baureihe M12

Typbezeichnung **KIN-M12PS/004-KL2V**

Artikelnummer **6502904014**



Kennzeichnende Merkmale nach EN 60947-5-2

Elektrische Daten	
Bemessungsschaltabstand	S_n 4 mm
Normmessplatte	12 mm x 12 mm, t = 1 mm, Material: FE360
Realschaltabstand	S_r 3,6 ... 4,4 mm
Gesicherter Schaltabstand	S_a 0 ... 3,2 mm
Schaltelementfunktion	DC, Schließer
Wiederholgenauigkeit	R $\leq 5\%$
Hysterese	H $\approx 10\%$
Bemessungsbetriebsspannungsbereich	U_B 10 - 36 V DC
Bemessungsisolationsspannung	U_i 75 V DC
Bemessungsstoßspannungsfestigkeit	U_{imp} 500 V
Spannungsfall	U_d $\leq 1,5$ V (zuzüglich 0,06 V pro m Anschlussleitung und 200 mA Last bei 20 °C)
Gebrauchskategorie	DC 13
Bemessungsbetriebsstrom	I_e ≤ 200 mA bei 20 °C
Kleinster Betriebsstrom	I_m 1 mA
Reststrom	I_r $< 0,1$ mA
Leerlaufstrom	I_o ≤ 11 mA
Schaltelement	dauerkurzschluss- u. überlastfest
Art des Kurzschlusschutzes	Taktend
Schaltfrequenz	f 400 Hz
Einbauart	nicht bündig
Verpolschutz	ja
Bereitschaftsverzug	t_v ≤ 50 ms

Elektromagnetische Verträglichkeit (EMV)	
Hochfrequenzbeeinflussungsfestigkeit	IEC 61000-4-3
Elektrostatische Entladungsfestigkeit	IEC 61000-4-2
Transientenfestigkeit	IEC 61000-4-4
Störaussendung	EN 55011

Mechanische Daten	
Frontkappe	PA 6.6, schwarz
Gehäuse	Messing vernickelt
Abschlusskappe	PA 6.6, schwarz
Umgebungstemperatur	-25 °C ... +70 °C
Max. Temperaturdrift des Schaltabstandes	± 15 %
Schutzart	IP67
Verschmutzungsgrad	3 (Bei Verschmutzung des aktiven Bereiches kann eine Beeinträchtigung des Schaltabstandes eintreten)
Anzeigen	LED, gelb
Anschlussart	Kabel 3 x 0,14mm ² , PVC-Mantel, schwarz
Befestigungshilfen	2 x Sechskantmutter und 2 x Zahnscheibe

Produktzuverlässigkeit (entsprechend DIN EN 61709 (SN 29500))	
MTTF (bei 40 °C)	> 900 Jahre

EG-Konformität	
nach Richtlinie 2004/108/EG	