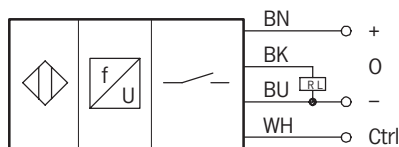


Technische Daten Induktiver Drehzahlsensor (lernfähig)

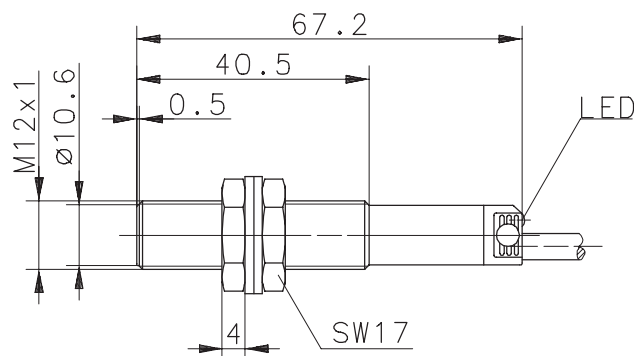
Type: **KIB-M12PS/002-KL2I**

Art.-Nr.: **650.2903.024**

Anschlußschema



Ctrl.-Eingang: 0V → Norm
+U_B → Speichern



Kenndaten nach EN 60947-5-2

Elektrische Daten

Bemessungsbetriebsspannungsbereich	U _B	10 - 36V DC
Bemessungsisolationsspannung	U _i	75V DC
Bemessungsstoßspannungsfestigkeit	U _{imp}	500V
Spannungsfall	U _d	≤ 1,5V
Gebrauchskategorie		DC-13
Bemessungsbetriebsstrom	I _e	≤ 200mA
Reststrom	I _r	< 0,3mA
Leerlaufstrom	I ₀	≤ 11mA
Schutzart		IP 67
Art des Kurzschlußschutzes		taktend
Bemessungsschaltabstand	s _n	2mm
gesicherter Schaltabstand	s _a	0 ... 1,6mm
Wiederholgenauigkeit	R	≤ 5%
Hysterese	H	≈ 15% (bezogen auf f ₁)
Frequenzbereich	f _r	1 ... 4000Hz
Schaltelementfunktion		DC, Schließer
Einbauart		bündig
Verpolschutz		ja
Ausgang		dauerkurzschluß- und überlastfest
Bereitschaftsverzug	t _v	< 4 / f _r

Elektromagnetische Verträglichkeit (EMV)

Hochfrequenzbeeinflussungsfestigkeit	IEC 61000-4-3
Elektrostatische Entladungsfestigkeit	IEC 61000-4-2
Transientenfestigkeit	IEC 61000-4-4
Störaussendung	EN55011
Stoßspannungsfestigkeit	IEC 255-5

Mechanische Daten

Umgebungstemperatur	-25°C bis +70°C
Frontkappe	PA 6.6, schwarz
Gehäuse	Messing, vernickelt
Anschlußbart	Kabel 4 x 0,25mm ² x 2m, PVC-Mantel, schwarz
Befestigungshilfen	2 x Sechskantmutter und 2 x Zahnscheibe

Bemerkungen

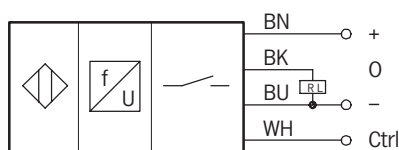
Grenzfrequenz über Ctrl.-Eingang einstellbar.
Bei der Programmierung über den Ctrl. - Eingang (+U_B) wird die momentane Targetfrequenz als aktuelle Grenzfrequenz im Sensor gespeichert.

Technical Data Inductive Teach-In Sensor (Rotational Control)

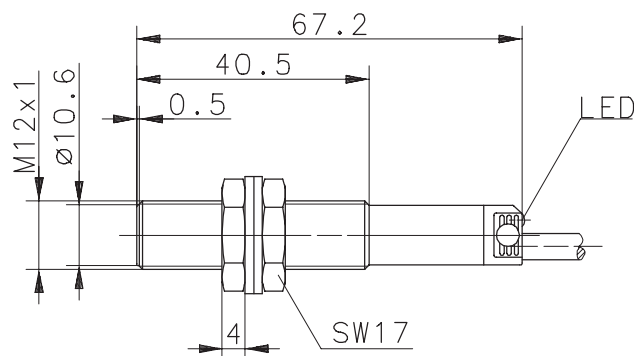
Type: **KIB-M12PS/002-KL2I**

Part.-No.: **650.2903.024**

Wiring Diagram



Ctrl.-Input: 0V → norm
+U_B → set new threshold



Technical Data according to EN 60947-5-2

Electrical Data

Operational voltage range	U _B	10 - 36VDC
Rated insulation voltage	U _i	75VDC
Rated impulse withstand voltage	U _{imp}	500V
Voltage drop	U _d	≤ 1,5V
Utilization category		DC-13
Rated operational current	I _e	≤ 200mA
Off-state current	I _r	< 0,3mA
No-load supply current	I ₀	≤ 11mA
Type of protection		IP 67
Short-circuit protection		pulsed
Rated operating distance	s _n	2mm
Assured operating distance	s _a	0 ... 1,6mm
Repeat accuracy	R	≤ 5%
Hysteresis	H	≈ 15% (relative to f _r)
Frequency of operating cycles	f _r	1 ... 4000Hz
Switchingfunction		DC, N.O.
Mounting		flush
False polarity protection		yes
Output		permanent overload and s.c.p.
Time delay before availability	t _v	< 4 / f _r

Elektromagnetic compatibility (EMC)

Electromagnetic field test	IEC 61000-4-3
Electrostatic discharge test	IEC 61000-4-2
Electrical fast transient immunity test	IEC 61000-4-4
Radiated disturbance field strength	EN55011
Impulse voltage withstandability	IEC 255-5

Mechanical Data

Operating temperature	-25°C bis +70°C
Front cap	PA 6.6, black
Housing	brass, nickel plated
Termination type	Cable 4 x 0,25mm ² x 2m; PVC - Outer jacket, black
For attachment	2 x hexagon nut and 2 x toothed washer

Remarks

Nominal frequency is programmable via Ctrl.-input.
When connecting Ctrl.-input to +U_B current frequency (revolution) is stored into internal memory (threshold).