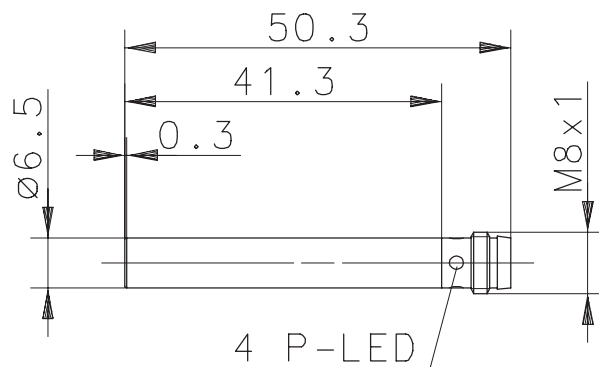
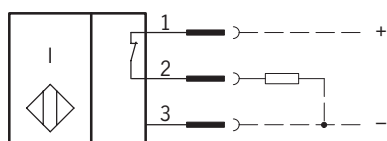


**Anschlußschema**



**Kenndaten nach EN 60947-5-2**

**Elektrische Daten**

Bemessungsbetriebsspannungsbereich	$U_B$	10 - 30V DC
Bemessungsisolationsspannung	$U_i$	75V DC
Bemessungsstoßspannungsfestigkeit	$U_{imp}$	500V
Spannungsfall	$U_d$	$\leq 1,5V$
Gebrauchskategorie		DC-13
Bemessungsbetriebsstrom	$I_e$	$\leq 200mA$
Reststrom	$I_r$	$< 0,3mA$
Leerlaufstrom	$I_0$	$\leq 11mA$
Schutzart		IP 67 (nur im verschraubten Zustand mit den dazugehörigen Gegenstücken)
Art des Kurzschlußschutzes		taktend
Bemessungsschaltabstand	$s_n$	1,5mm
gesicherter Schaltabstand	$s_a$	0 ... 1,2mm
Wiederholgenauigkeit	R	$\leq 5\%$
Hysterese	H	$\approx 10\%$
Schaltfrequenz	f	1000Hz
Schaltelementfunktion		DC, Öffner
Einbauart		bündig
Verpolschutz		ja
Ausgang		dauerkurzschluß- und überlastfest
Bereitschaftsverzug	$t_v$	$\leq 50ms$

**Elektromagnetische Verträglichkeit (EMV)**

Hochfrequenzbeeinflussungsfestigkeit	IEC 61000-4-3
Elektrostatische Entladungsfestigkeit	IEC 61000-4-2
Transientenfestigkeit	IEC 61000-4-4
Störaussendung	EN55011
Stoßspannungsfestigkeit	IEC 255-5

**Mechanische Daten**

Umgebungstemperatur	-25°C bis +70°C
Frontkappe	PA 6, schwarz
Gehäuse	Niro 1.4401 (V4A)
Funktionsanzeige	LED, gelb
Anschlußart	Steckverbindung

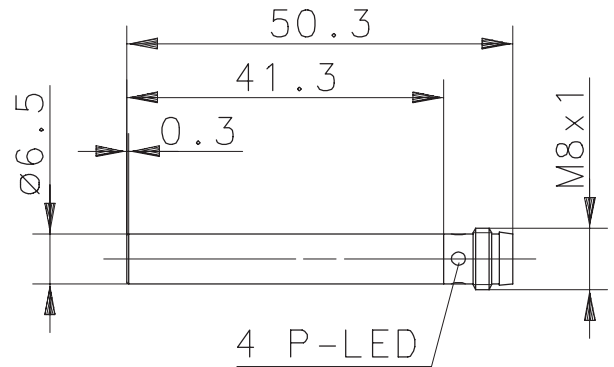
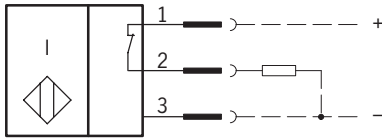
# Technical Data

## Inductive Proximity Switch

Type: **KIB-D06PÖ/1,5-KLSM8**

Part.-No.: **650.2799.017**

### Wiring Diagram



### Technical Data according to EN 60947-5-2

#### Electrical Data

Operational voltage range	$U_B$	10 - 30VDC
Rated insulation voltage	$U_i$	75VDC
Rated impulse withstand voltage	$U_{imp}$	500V
Voltage drop	$U_d$	$\leq 1,5V$
Utilization category		DC-13
Rated operational current	$I_e$	$\leq 200mA$
Off-state current	$I_r$	$< 0,3mA$
No-load supply current	$I_0$	$\leq 11mA$
Type of protection		IP 67 (only in fully locked position with it's plugs)
Short-circuit protection		pulsed
Rated operating distance	$s_n$	1,5mm
Assured operating distance	$s_a$	0 ... 1,2mm
Repeat accuracy	R	$\leq 5\%$
Differential travel (hysteresis)	H	$\approx 10\%$
Frequency of operating cycles	f	1000Hz
Switching function		DC, N.C.
Mounting		flush
False polarity protection		yes
Output		permanent overload and s.c.p.
Time delay before availability	$t_v$	$\leq 50ms$

#### Elektromagnetic compatibility (EMC)

Electromagnetic field test	IEC 61000-4-3
Electrostatic discharge test	IEC 61000-4-2
Electrical fast transient immunity test	IEC 61000-4-4
Radiated disturbance field strength	EN55011
Impulse voltage withstandability	IEC 255-5

#### Mechanical Data

Operating temperature	-25°C bis +70°C
Front cap	PA 6, black
Housing	stainless steel (Niro 1.4401)
Indication	LED, yellow
Termination type	plugsocket