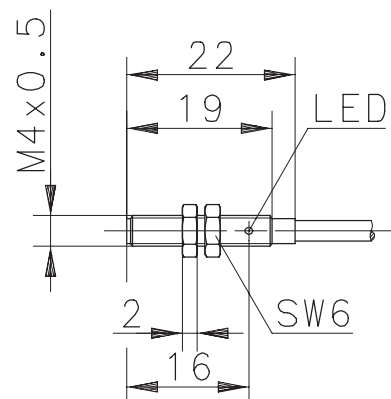
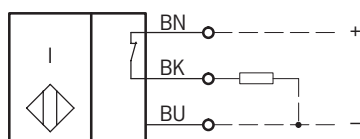


## Anschlußschema



## Kenndaten nach EN 60947-5-2

### Elektrische Daten

Bemessungsbetriebsspannungsbereich	$U_B$	10 - 30V DC
Bemessungsisolationsspannung	$U_i$	75V DC
Bemessungsstoßspannungsfestigkeit	$U_{imp}$	500V
Spannungsfall	$U_d$	2,0V bei 100mA; zuzüglich 0,07V pro m Anschlußleitung, bei 20°C
Gebrauchskategorie		DC-13
Bemessungsbetriebsstrom	$I_e$	100mA bei 70°C
Reststrom	$I_r$	≤ 0,1mA bei 30V
Leerlaufstrom	$I_0$	< 10mA
Schutzart		IP 67
Art des Kurzschlußschutzes		taktend
Bemessungsschaltabstand	$s_n$	0,6mm
gesicherter Schaltabstand	$s_a$	0 ... 0,5mm
Wiederholgenauigkeit	R	< 5% (bezogen auf $s_n$ ; nach EN 50008)
Hysterese	H	5% typ.
Schaltfrequenz	f	3000Hz
Schaltelementfunktion		DC, Öffner
Einbauart		bündig
Verpolschutz		ja
Ausgang		dauerkurzschluß- und überlastfest
Bereitschaftsverzug	$t_v$	10ms

### Elektromagnetische Verträglichkeit (EMV)

Hochfrequenzbeeinflussungsfestigkeit	IEC 61000-4-3
Elektrostatische Entladungsfestigkeit	IEC 61000-4-2
Transientenfestigkeit	IEC 61000-4-4
Störaussendung	EN55011
Stoßspannungsfestigkeit	IEC 255-5

### Mechanische Daten

Umgebungstemperatur	-25°C bis +70°C
Gehäuse	Niro 1.4305 (V2A)
Funktionsanzeige	LED, gelb
Anschlußart	Kabel 3 x 0,055mm <sup>2</sup> x 2m, PUR-Mantel, grau
Befestigungshilfen	2 x Sechskantmutter

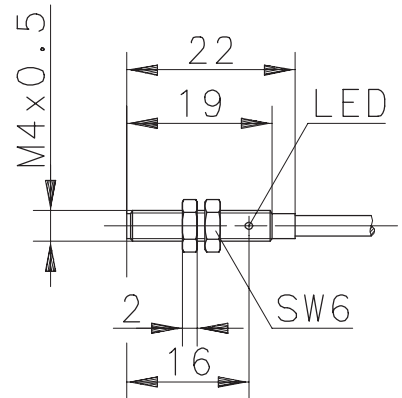
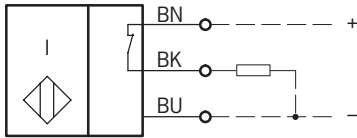
# Technical Data

## Inductive Proximity Switch

Type: **KIB-M04PÖ/0,6-KL2PU**

Part.-No.: **650.2799.008**

### Wiring Diagram



### Technical Data according to EN 60947-5-2

#### Electrical Data

Operational voltage range	$U_B$	10 - 30VDC
Rated insulation voltage	$U_i$	75V DC
Rated impulse withstand voltage	$U_{imp}$	500V
Voltage drop	$U_d$	2,0V @ 100mA; add. 0,07V per m cable, at 20 °C
Utilization category		DC-13
Rated operational current	$I_e$	100mA @ 70°C
Off-state current	$I_r$	≤ 0,1mA @ 30V
No-load supply current	$I_0$	< 10mA
Type of protection		IP 67
Short-circuit protection		pulsed
Rated operating distance	$s_n$	0,6mm
Assured operating distance	$s_a$	0 ... 0,5mm
Repeat accuracy	R	< 5% (relative to $s_n$ ; acc. to EN 50008)
Differential travel (hysteresis)	H	5% typ.
Frequency of operating cycles	f	3000Hz
Switching function		DC, N.C.
Mounting		flush
False polarity protection		yes
Output		permanent overload and s.c.p.
Time delay before availability	$t_v$	10ms

#### Elektromagnetic compatibility (EMC)

Electromagnetic field test	IEC 61000-4-3
Electrostatic discharge test	IEC 61000-4-2
Electrical fast transient immunity test	IEC 61000-4-4
Radiated disturbance field strength	EN55011
Impulse voltage withstandability	IEC 255-5

#### Mechanical Data

Operating temperature	-25°C bis +70°C
Housing	stainless steel (Niro 1.4305)
Indication	LED, yellow
Termination type	Cable 3 x 0,055mm <sup>2</sup> x 2m; PUR - Outer jacket, grey
For attachment	2 x hexagon nut