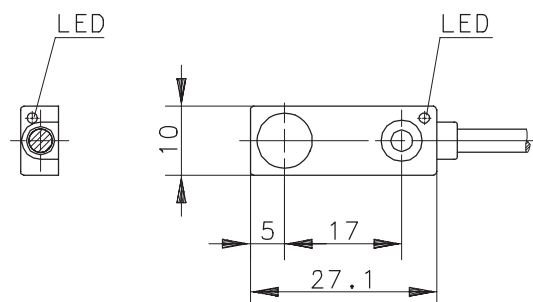
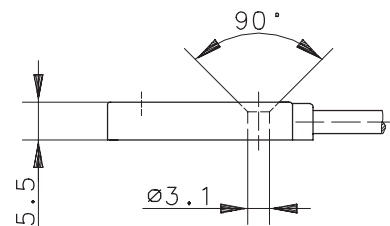
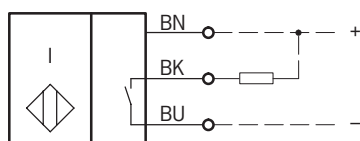


### Anschlußschema



### Kenndaten nach EN 60947-5-2

#### Elektrische Daten

Bemessungsbetriebsspannungsbereich	$U_B$	10 - 30V DC
Bemessungsisolationsspannung	$U_i$	75V DC
Bemessungsstoßspannungsfestigkeit	$U_{imp}$	500V
Spannungsfall	$U_d$	typ. 1,2V (zuzüglich 0,06 V pro m Anschlußleitung und 200 mA Last bei 20°C)
Gebrauchskategorie		DC-13
Bemessungsbetriebsstrom	$I_e$	≤ 200mA
Reststrom	$I_r$	< 0,3mA
Leerlaufstrom	$I_0$	typ. 2,5mA
Schutzart		IP 67
Art des Kurzschlußschutzes		taktend
Bemessungsschaltabstand	$s_n$	1,5mm
gesicherter Schaltabstand	$s_a$	0 ... 1,2mm
Wiederholgenauigkeit	R	≤ 5%
Hysterese	H	≈ 10%
Schaltfrequenz	f	1000Hz
Schaltelementfunktion		DC, Schließer
Einbauart		bündig
Verpolschutz		ja
Ausgang		dauerkurzschluß- und überlastfest
Bereitschaftsverzug	$t_v$	≤ 10ms

#### Elektromagnetische Verträglichkeit (EMV)

Hochfrequenzbeeinflussungsfestigkeit	IEC 61000-4-3
Elektrostatische Entladungsfestigkeit	IEC 61000-4-2
Transientenfestigkeit	IEC 61000-4-4
Störaussendung	EN55011
Stoßspannungsfestigkeit	IEC 255-5

#### Mechanische Daten

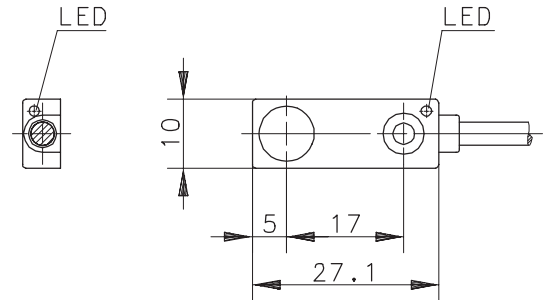
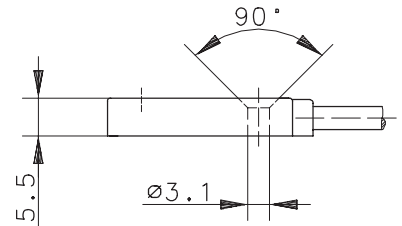
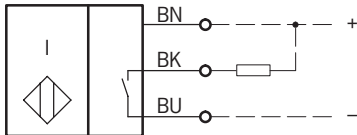
Umgebungstemperatur	-25°C bis +70°C
Gehäuse	PA 6.6, schwarz
Funktionsanzeige	LED, gelb
Anschlußart	Kabel 3 x 0,14mm <sup>2</sup> x 2m, PUR-Mantel, schwarz

# Technical Data Inductive Proximity Switch

Type: **KIB-E27NS/1,5-KL2PU**

Part.-No.: **650.2393.001**

## Wiring Diagram



## Technical Data according to EN 60947-5-2

### Electrical Data

Operational voltage range	$U_B$	10 - 30V DC
Rated insulation voltage	$U_i$	75V DC
Rated impulse withstand voltage	$U_{imp}$	500V
Voltage drop	$U_d$	typ. 1,2V (add. 0,06 V per m cable and 200 mA Load at 20 °C)
Utilization category		DC-13
Rated operational current	$I_e$	$\leq 200$ mA
Off-state current	$I_r$	$< 0,3$ mA
No-load supply current	$I_0$	typ. 2,5mA
Type of protection		IP 67
Short-circuit protection		pulsed
Rated operating distance	$s_n$	1,5mm
Assured operating distance	$s_a$	0 ... 1,2mm
Repeat accuracy	R	$\leq 5\%$
Differential travel (hysteresis)	H	$\approx 10\%$
Frequency of operating cycles	f	1000Hz
Switching function		DC, N.O.
Mounting		flush
False polarity protection		yes
Output		permanent overload and s.c.p.
Time delay before availability	$t_v$	$\leq 10$ ms

### Elektromagnetic compatibility (EMC)

Electromagnetic field test	IEC 61000-4-3
Electrostatic discharge test	IEC 61000-4-2
Electrical fast transient immunity test	IEC 61000-4-4
Radiated disturbance field strength	EN55011
Impulse voltage withstandability	IEC 255-5

### Mechanical Data

Operating temperature	-25°C bis +70°C
Housing	PA 6.6, black
Indication	LED, yellow
Termination type	Cable 3 x 0,14mm <sup>2</sup> x 2m; PUR - Outer jacket, black