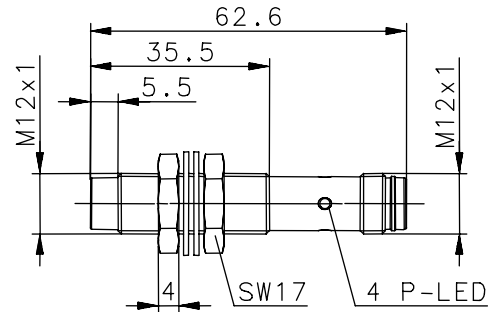
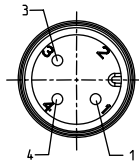
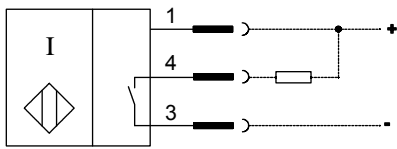


Baureihe M12 mit Ultralock-Stecker

Typbezeichnung **KIN-M12NS/004-KLS12U**

Artikelnummer **6502344010**

Anschlussschema



Kennzeichnende Merkmale nach EN 60947-5-2

Elektrische Daten

Bemessungsschaltabstand	S_n	4mm
Gesicherter Schaltabstand	S_a	0 ... 3,2mm
Schaltelementfunktion		DC Schließer, Open Kollektor Ausgang
Wiederholgenauigkeit	R	≤ 5%
Hysterese	H	≈ 10%
Bemessungsbetriebsspannungsbereich	U_B	10 - 36V DC
Bemessungsisolationsspannung	U_i	75V DC
Bemessungsstoßspannungsfestigkeit	U_{imp}	500V
Spannungsfall	U_d	≤ 1,5V
Gebrauchskategorie		DC 13
Bemessungsbetriebsstrom	I_e	≤ 200mA
Kleinster Betriebsstrom	I_m	≥ 1mA
Reststrom	I_r	< 0,3mA
Leerlaufstrom	I_o	≤ 11mA
Bedingter Bemessungskurzschlussstrom		100A
Schaltelement		dauerkurzschlussfest
Art des Kurzschlussschutzes		taktend
Schaltfrequenz	f	400Hz
Bemessungsfrequenz des Versorgungsnetzes		DC
Einbauart		nicht bündig
Verpolschutz		ja
Bereitschaftsverzug	t_v	< 50ms

Elektromagnetische Verträglichkeit (EMV)

Hochfrequenzbeeinflussungsfestigkeit	IEC 61000-4-3
Elektrostatische Entladungsfestigkeit	IEC 61000-4-2
Transientenfestigkeit	IEC 61000-4-4
Störaussendung	EN 55011

Mechanische Daten

Frontkappe	PA 6.6, schwarz
Gehäuse	Messing vernickelt
Umgebungstemperatur	-25°C ... +70°C
Schutzart	IP67 (nur im verschraubten Zustand mit den dazugehörigen Gegenstücken bzw. Ultralock-Kabeldose)
Verschmutzungsgrad	3 (Bei Verschmutzung des aktiven Bereiches kann eine Beeinträchtigung des Schaltabstandes eintreten)
Anzeigen	LED, gelb
Anschlussart	Steckverbindung Ultralock
Befestigungshilfen	2 x Sechskantmutter, 2 x Zahnscheiben

EG-Konformität



Dieses Dokument wird nicht Vertragsgrundlage; die darin enthaltenen Angaben stellen keine Beschreibungen zu erwartender Beschaffenheiten dar, so dass eine Sachmängelhaftung wegen eventueller Abweichungen der tatsächlichen von der hier beschriebenen Beschaffenheit ausgeschlossen ist. Änderungen bleiben vorbehalten.

Ausgabedatum : 08.03.2007 / Blatt 1 von 1
Dokument : 6502344010_de.doc / Stand : 1 / 0708-06