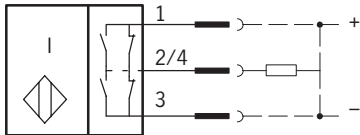
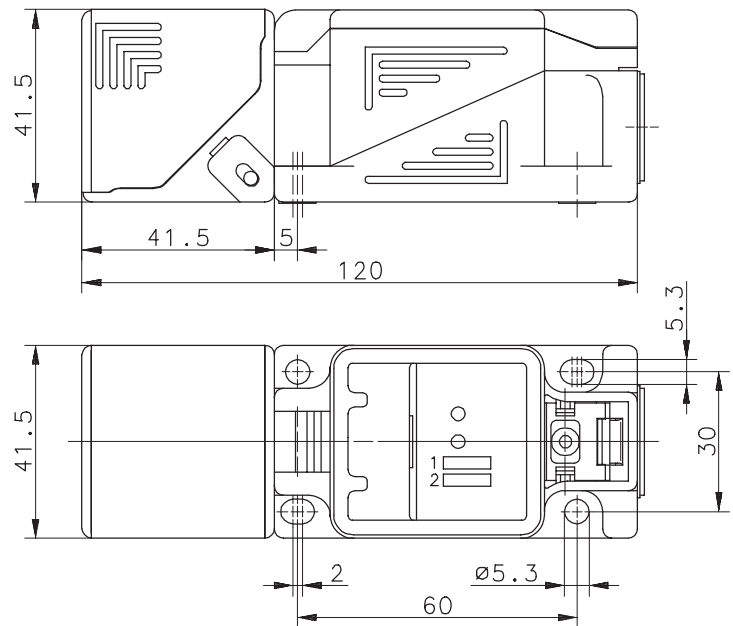


Anschlußschema



Mittels zweier eingebauter Umschalter können folgende Funktionen gewählt werden:

- 1) Öffner Schließer
 2) NPN PNP



Kenndaten nach EN 60947-5-2

Elektrische Daten

Bemessungsbetriebsspannungsbereich	U_B	10 - 60V DC
Bemessungsisolationsspannung	U_I	75V DC
Bemessungsstoßspannungsfestigkeit	U_{imp}	500V
Spannungsfall	U_d	< 3V
Gebrauchskategorie		DC-13 bei $I_e = 50mA$ und $U_e = 33V$ DC
Bemessungsbetriebsstrom	I_e	≤ 400mA
Reststrom	I_r	< 0,1mA
Leerlaufstrom	I_0	< 10mA
Schutzart		IP 65 (nur mit geschlossenem Deckel und montierter Kabelverschraubung)
Art des Kurzschlußschutzes		taktend
Bemessungsschaltabstand	S_n	40mm
gesicherter Schaltabstand	S_a	0 ... 32,4mm
Wiederholgenauigkeit	R	≤ 5%
Hysterese	H	< 20%
Schaltfrequenz	f	50Hz
Schaltelementfunktion		DC, Programmierbar
Einbauart		nicht bündig
Verpolschutz		ja
Ausgang		dauerkurzschluß- und überlastfest
Bereitschaftsverzug	t_v	≤ 50ms

Elektromagnetische Verträglichkeit (EMV)

Hochfrequenzbeeinflussungsfestigkeit	IEC 61000-4-3
Elektrostatische Entladungsfestigkeit	IEC 61000-4-2
Transientenfestigkeit	IEC 61000-4-4
Störaussendung	EN55011
Stoßspannungsfestigkeit	IEC 255-5

Mechanische Daten

Umgebungstemperatur	-25°C bis +70°C
Gehäuse	PA 6.6, rot / schwarz
Funktionsanzeige	LED, grün: Betriebsspannung LED, gelb: Ausgang
Anschlußart	Schraubklemmen

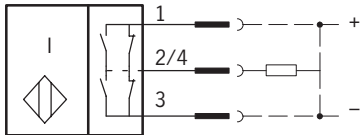
Technical Data

Inductive Proximity Switch

Type: **KIN-N44DP/040-KLSE**

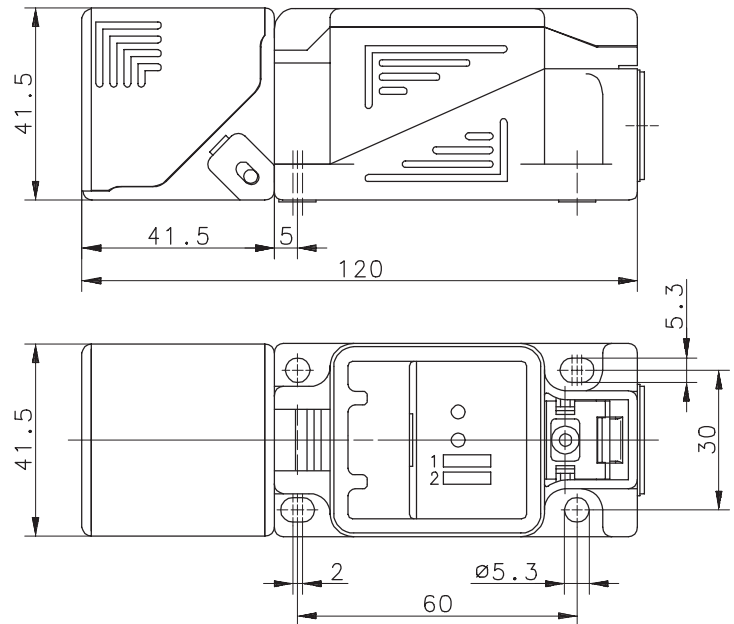
Part.-No.: **650.2054.005**

Wiring Diagram



By means of two inserted change over switch the following functions can be selected:

- 1) N.C.  N.O.
2) NPN  PNP



Technical Data according to EN 60947-5-2

Elektrical Data

Operational voltage range	U_B	10 - 60V DC
Rated insulation voltage	U_i	75V DC
Rated impulse withstand voltage	U_{imp}	500V
Voltage drop	U_d	< 3V
Utilization category		DC-13 @ $I_e = 50mA$ and $U_e = 33V$ DC
Rated operational current	I_e	≤ 400mA
Off-state current	I_r	< 0,1mA
No-load supply current	I_0	< 10mA
Type of protection		IP 65 (only with locked cover and fixed cable pland)
Short-circuitprotection		pulsed
Rated operating distance	S_n	40mm
Assured operating distance	S_a	0 ... 32,4mm
Repeat accuracy	R	≤ 5%
Differential travel (hysteresis)	H	< 20%
Frequency of operating cycles	f	50Hz
Switchingfunction		DC, programmable switch
Mounting		non flush
False polarity protection		yes
Output		permanent overload and s.c.p.
Time delay before availability	t_v	≤ 50ms

Elektromagnetic compatibility (EMC)

Electromagnetic field test	IEC 61000-4-3
Electrostatic discharge test	IEC 61000-4-2
Electrical fast transient immunity test	IEC 61000-4-4
Radiated disturbance field strength	EN55011
Impulse voltage withstandability	IEC 255-5

Mechanical Data

Operating temperature	-25°C bis +70°C
Housing	PA 6.6, red / black
Indication	LED, green: operating voltage LED, yellow: output
Termination type	screw-type terminals