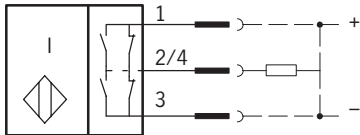
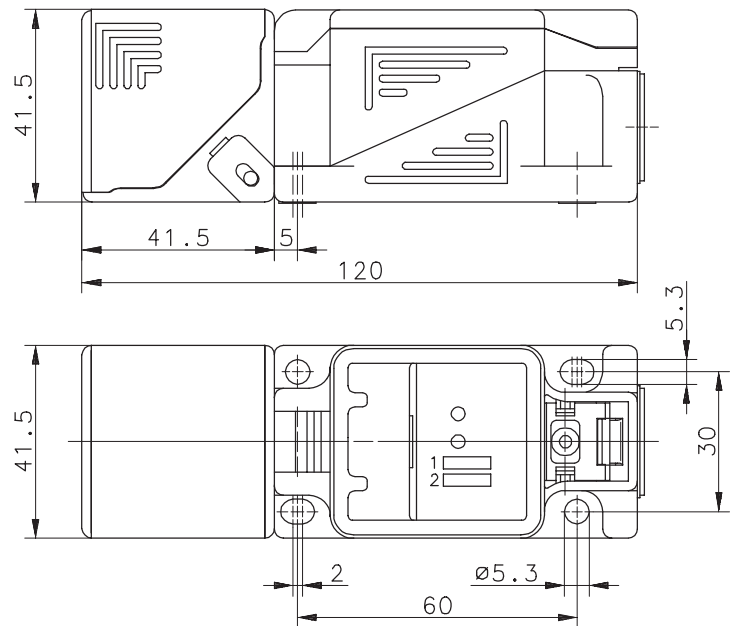


### Anschlußschema



Mittels zweier eingebauter Umschalter können folgende Funktionen gewählt werden:

- 1) Öffner  Schließer   
 2) NPN  PNP



### Kenndaten nach EN 60947-5-2

#### Elektrische Daten

Bemessungsbetriebsspannungsbereich	$U_B$	10 - 60V DC
Bemessungsisolationsspannung	$U_I$	75V DC
Bemessungsstoßspannungsfestigkeit	$U_{imp}$	500V
Spannungsfall	$U_d$	< 3V
Gebrauchskategorie		DC-13 bei $I_e = 50mA$ und $U_e = 33V$ DC
Bemessungsbetriebsstrom	$I_e$	≤ 400mA
Reststrom	$I_r$	< 0,1mA
Leerlaufstrom	$I_0$	< 10mA
Schutzart		IP 65 (nur mit geschlossenem Deckel und montierter Kabelverschraubung)
Art des Kurzschlußschutzes		taktend
Bemessungsschaltabstand	$S_n$	20mm
gesicherter Schaltabstand	$S_a$	0 ... 16,2mm
Wiederholgenauigkeit	R	≤ 5%
Hysterese	H	< 20%
Schaltfrequenz	f	50Hz
Schaltelementfunktion		DC, Programmierbar
Einbauart		nicht bündig
Verpolschutz		ja
Ausgang		dauerkurzschluß- und überlastfest
Bereitschaftsverzug	$t_v$	≤ 50ms

#### Elektromagnetische Verträglichkeit (EMV)

Hochfrequenzbeeinflussungsfestigkeit	IEC 61000-4-3
Elektrostatische Entladungsfestigkeit	IEC 61000-4-2
Transientenfestigkeit	IEC 61000-4-4
Störaussendung	EN55011
Stoßspannungsfestigkeit	IEC 255-5

#### Mechanische Daten

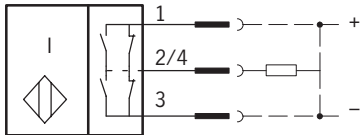
Umgebungstemperatur	-25°C bis +70°C
Gehäuse	PA 6.6, rot / schwarz
Funktionsanzeige	LED, grün: Betriebsspannung LED, gelb: Ausgang
Anschlußart	Schraubklemmen

# Technical Data Inductive Proximity Switch

Type: **KIN-N44DP/020-KLS**

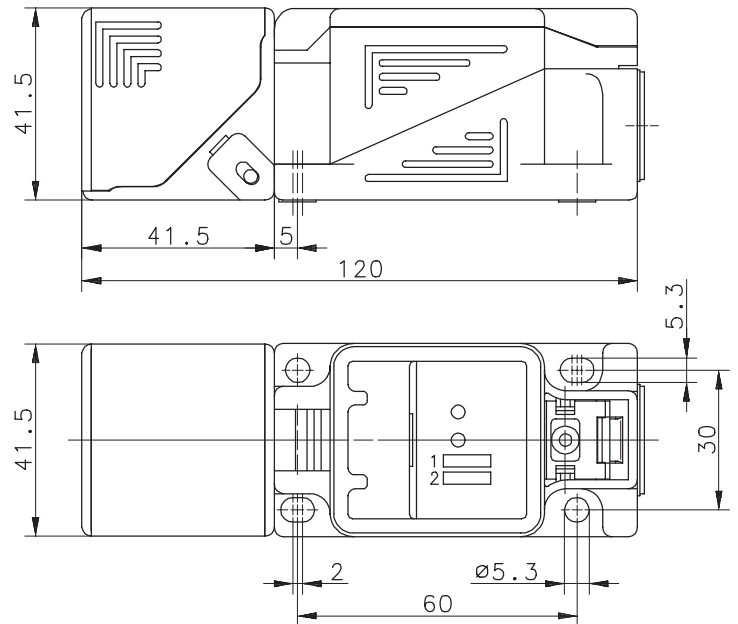
Part.-No.: **650.2054.002**

## Wiring Diagram



By means of two inserted change over switch the following functions can be selected:

- 1) N.C.  N.O.  
2) NPN  PNP



## Technical Data according to EN 60947-5-2

### Elektrical Data

Operational voltage range	$U_B$	10 - 60V DC
Rated insulation voltage	$U_i$	75V DC
Rated impulse withstand voltage	$U_{imp}$	500V
Voltage drop	$U_d$	< 3V
Utilization category		DC-13 @ $I_e = 50mA$ and $U_e = 33V$ DC
Rated operational current	$I_e$	≤ 400mA
Off-state current	$I_r$	< 0,1mA
No-load supply current	$I_0$	< 10mA
Type of protection		IP 65 (only with locked cover and fixed cable pland)
Short-circuitprotection		pulsed
Rated operating distance	$S_n$	20mm
Assured operating distance	$S_a$	0 ... 16,2mm
Repeat accuracy	R	≤ 5%
Differential travel (hysteresis)	H	< 20%
Frequency of operating cycles	f	50Hz
Switchingfunction		DC, programmable switch
Mounting		non flush
False polarity protection		yes
Output		permanent overload and s.c.p.
Time delay before availability	$t_v$	≤ 50ms

### Elektromagnetic compatibility (EMC)

Electromagnetic field test	IEC 61000-4-3
Electrostatic discharge test	IEC 61000-4-2
Electrical fast transient immunity test	IEC 61000-4-4
Radiated disturbance field strength	EN55011
Impulse voltage withstandability	IEC 255-5

### Mechanical Data

Operating temperature	-25°C bis +70°C
Housing	PA 6.6, red / black
Indication	LED, green: operating voltage LED, yellow: output
Termination type	screw-type terminals