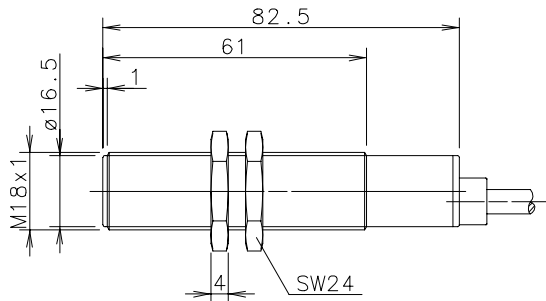


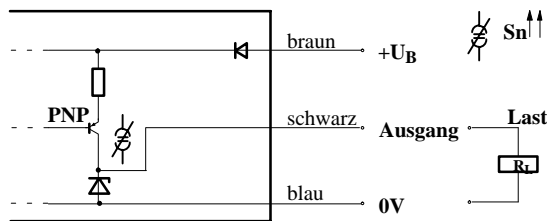
Type: **KIB-M18PA/005-2**

Art.-Nr.: **650.2005.001**

04.03.04/0081-04



Anschlußbild



Allgemeine Kenndaten

Gehäuse	Messing vernickelt
Normen	
Schutzart	IP 67
Umgebungstemperatur	-25 °C bis +70 °C
Schwingbeanspruchung	10-55 Hz, a = 1 mm
Schockbeanspruchung	30 g, t _{stoß} = 11 ms
Anschlußart	Kabel 3 x 0,5 mm ² x 2 m
Gegen Verpolen der Versorgungsleitung geschützt	
Transientenfestigkeit	200 V für 1 ms bei Ri = 1 kΩ
Ausgang dauerkurzschluß- und überlastfest	
Funktionsanzeige	nein
Schaltabstand einstellbar	nein

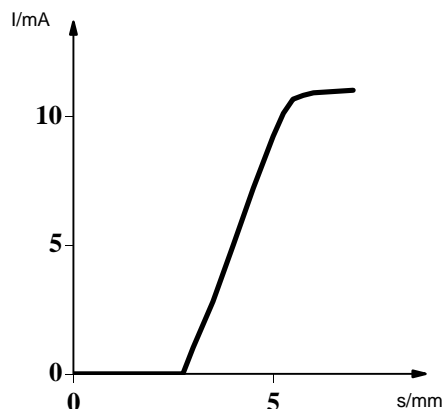
Sonderheiten / Anmerkungen

Spezielle Kenndaten

Bemerkungen

Meßbereich		2,6 – 5 mm	Bedämpfungsfläche: St37, □18 mm
Einbauart		bündig	
Nennspannung	U _e	12 – 24 V	
Betriebsspannung	U _B	10 – 36 V	einschließlich Restwelligkeit
Stromausgang		0 – 10 mA	
max. Stromaufnahme ohne Last		20 mA	
Temperaturfehler		± 15 %	vom Endwert (10 mA)
Linearitätsfehler		± 5 %	vom Endwert (10 mA)
Reproduzierbarkeit		≤ 2 %	vom Endwert (10 mA)

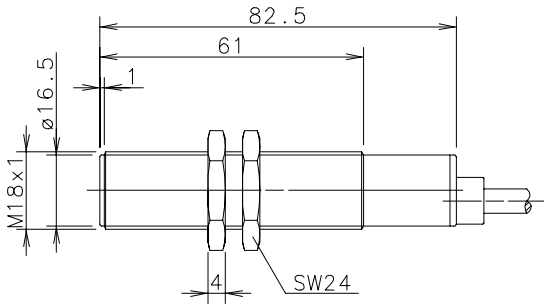
Stromkennlinie



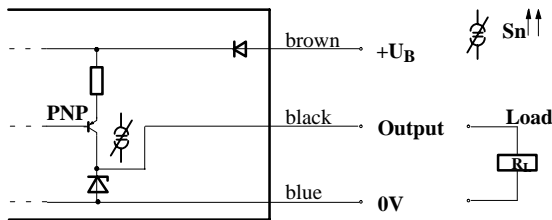
Data Sheet

Inductive Proximity Sensor

Type: **KIB-M18PA/005-2** Art.-No.: **650.2005.001** 04.03.04/0081-04



Wiring Diagram:



General Features	
housing	brass, nickel plated
protection	IP 67; NEMA 4
operating temperature	-25°C to 70°C
termination type	cable 3 x 0,5 mm ² x 2 m
protection against reverse supply polarity	
max. transient voltage rate	200 V for 1 ms at Ri = 1 kΩ
permanent overload and s.c.p.	
indication	no
sensing distance not adjustable	

Options / Comments

Technical Features		Remarks
range of measurement	2,6 ... 5 mm	damping area: St 37, □ 18 mm
mounting	flush	
rated operational voltage	U _e 12 – 24 V DC	
operational voltage range	U _B 10 – 36 V DC	incl. ripple frequency
current output	0 – 10 mA	
rated operational current	I _e ≤ 20 mA	
temperature error	± 15 %	referring to the accumulated value (10 mA)
linearity error	± 5 %	
repeat accuracy	R ≤ 2 %	

Characteristic

