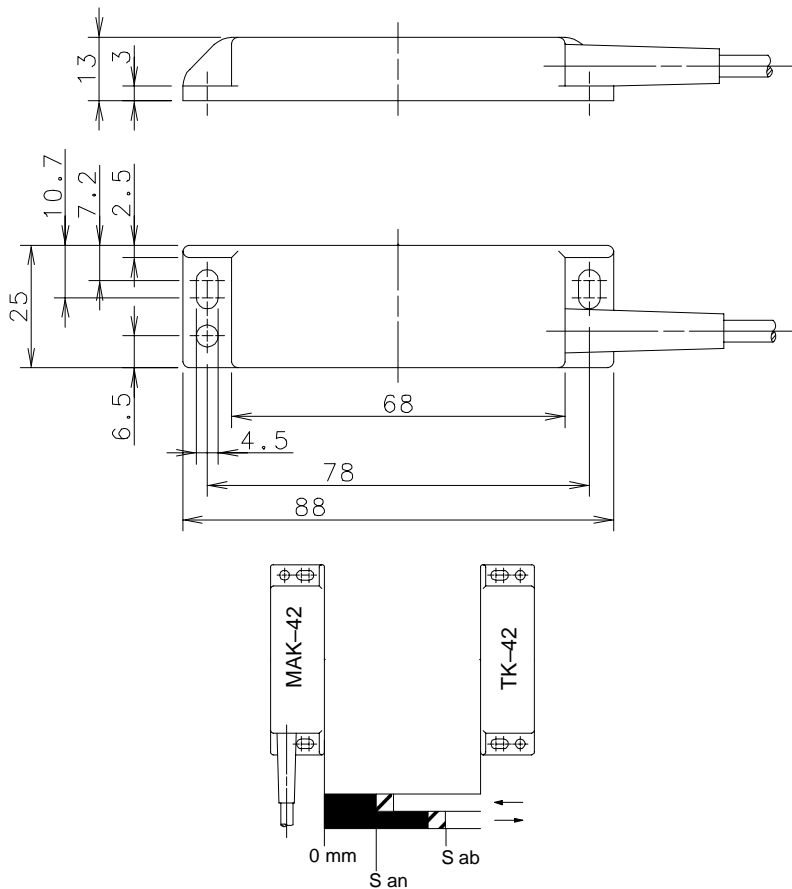


**BERNSTEIN**Unternehmensbereich
Sensortechnik**Technisches Datenblatt**

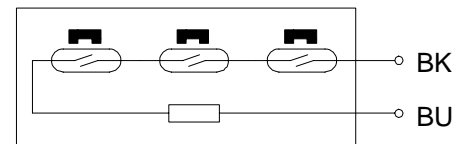
Codiertes Gebersystem

Type: **MAK-4238-3**Art.-Nr.: **649.0842.034**

09.06.98/0685

**Anmerkung:**

Diese Gebersysteme bieten in Bezug auf die Betätigungsart eine hohe Manipuliersicherheit und sind nicht mit einfachen Betriebsmitteln wie dipolarisierte Magnete zu betätigen.

Anschlußbild:**Magnetsystem:**

TK-42-CD	
S_{an} [mm]	≥ 5
S_{ab} [mm]	≤ 14

Technische Daten

Schaltspannung max.	:	DC 30 V
Betätigung	:	codiertes Magnetsystem vom Typ Tx-42-CD-xx Vorzugstyp 640.2042.022
mech. Lebensdauer	:	3×10^8 Schaltungen, je nach zu schaltender Last
Reproduzierbarkeit	:	bei gleichen geometrischen Verhältnissen und gleicher Temperatur $\pm 0,1$ mm
Temperaturbereich	:	-5 °C bis $+70$ °C
Schutzart	:	IP 67 nach IEC 529, EN 60529
Ausgangsfunktion	:	Schließer, interner Widerstand $27 \Omega / 200$ mW (andere Funktionen auf Anfrage)

Mechanische Eigenschaften

Gehäuse	:	PA 6; Reedkontakt eingegossen
Anschlußart	:	Kabel $2 \times 0,5$ mm ² x 3 m; PVC – Mantel, schwarz (andere Längen auf Anfrage)
Einbaulage	:	beliebig

Diese Kopie wird bei technischen Änderungen
nicht berichtigt oder zurückgezogen.

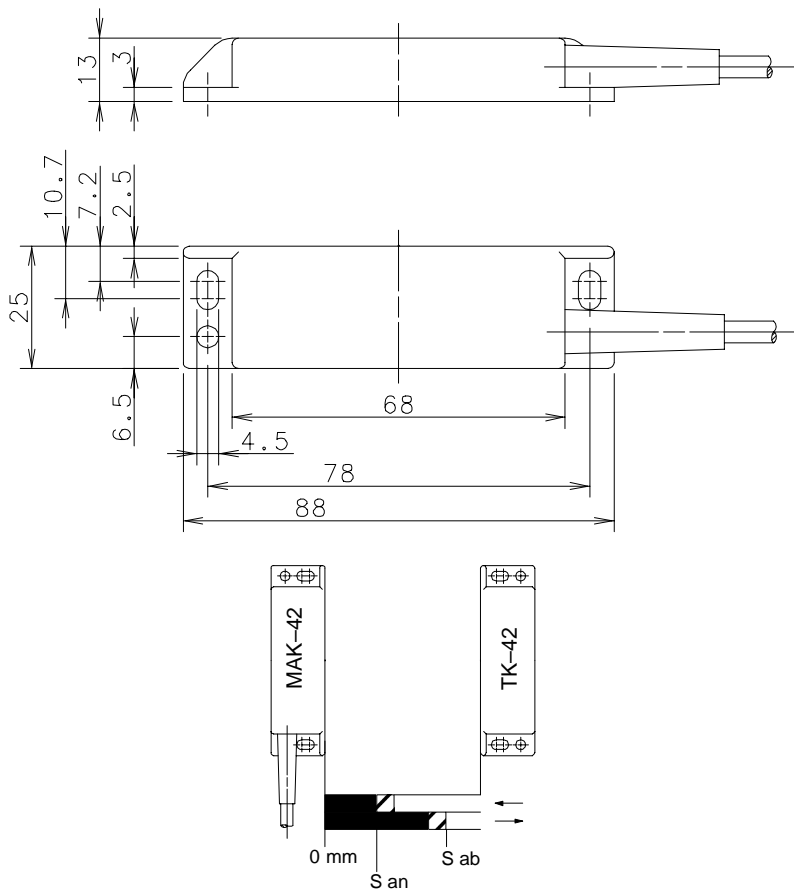
Hans Bernstein GmbH & Co.
Unternehmensbereich Sensortechnik

Röcker Str. 16
Tel.: 05722/208-0

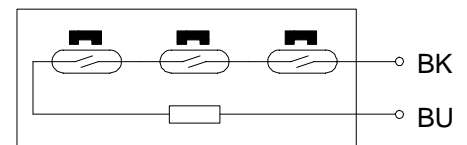
D-31675 Bückeburg
Telefax: 05722/208-637

Type: **MAK-4238-3**Art.-No.: **649.0842.034**

09.06.98/0685

**Comments:**

These coded magnetic systems offer manipulation-safe locking and can not be actuated with simple tools like depolarized magnets.

Wiring Diagram:**Magnetic System:**

	TK-42-CD
S_{an} [mm]	≥ 5
S_{ab} [mm]	≤ 14

Technical Data

Max. Voltage	:	DC 30 V
Actuation	:	coded magnetic system of Type Tx-42-CD-xx preferredly 640.2042.022
Mech. Lifetime	:	3×10^8 switchings, depending on load
Resetability	:	$\pm 0,1$ mm under same geometrical conditions at the same temperature
Temperature range	:	-5 °C ... $+70$ °C
Protection	:	IP 67 according to IEC 529, EN 60529 (NEMA 4)
Output function	:	N.O., internal resistance 27Ω / 200 mW (other functions on request)

Mechanical Features

Housing	:	PA 6; encapsulated reed contact
Connection	:	cable $2 \times 0,5$ mm ² x 3 m; PVC – Outer jacket, black (other lengths upon request)
Assembly position	:	optional